



## シリーズ: VEP-P

**TOHTO**

**PATENTED**

互換: Stucchi 社社内基準

### 主アプリケーション

- ドリルリグ
- 建設機械
- 油圧装置
- 車輛

“VEP-P” ネジ付フラットフェース  
カップリングシリーズは高圧の油圧  
アプリケーション、残圧が残る接続部に適し  
たStucchi社の提案です  
このネジ式接続システムは早期摩耗の  
防止、高いパルス圧が発生する回路で  
起こりがちなボール部分の固着防止が  
可能となりますトリプルバルブ構造が  
残圧がある状況でも安全にまた着脱時の油  
のロスなしに接続が可能です



 **TOHTO 株式会社**  
TOHTO HYDRAULICS CO., LTD.

〈ホームページ〉<http://www.tohto-hydraulics.co.jp/>



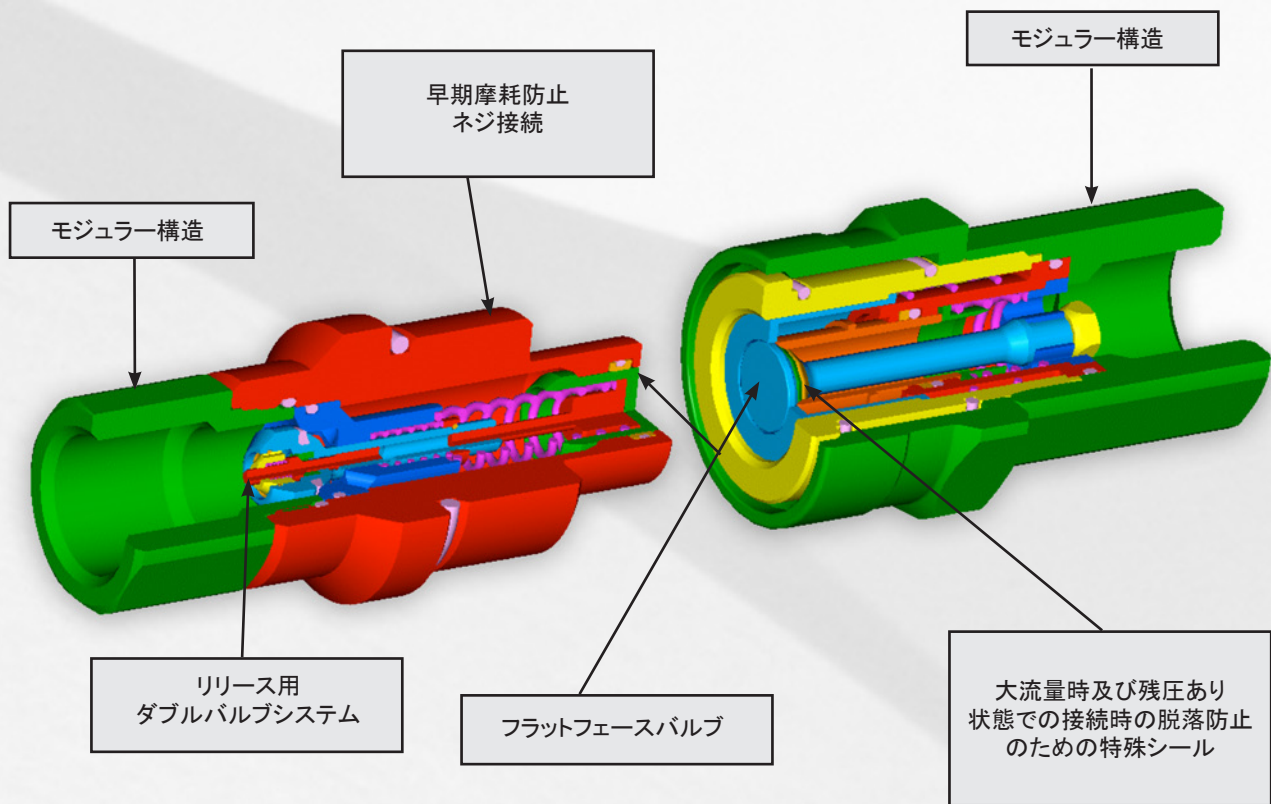
本社 〒140-0013 東京都品川区南大井 6-25-3 いちご大森ビル 5F E-mail : [tohto@tohto-hydraulics.co.jp](mailto:tohto@tohto-hydraulics.co.jp)  
TEL: 03-3768-2371(代) FAX: 03-3768-2238 IP フォン: 050-3785-5916

大阪営業所 〒532-0011 大阪市淀川区西中島 3-7-13 新大阪サクセスビル イースト 501 E-mail : [osaka@tohto-hydraulics.co.jp](mailto:osaka@tohto-hydraulics.co.jp)  
TEL: 06-6304-7995 FAX: 06-6304-3067 IP フォン: 050-3785-5920

# シリーズ: VEP-P

## 技術的特徴とオプション

- Stucchi 社社内基準準拠
- バルブシステム: フラットフェース
- 機械的接続: スクリューシステム
- 接続方法: ネジ込み
- 脱方法: ネジを緩める
- 残圧あり状態での接続: オス側カップリング、メス側カップリング または両方
- 残圧あり状態での脱: 可
- 選択可能ネジ: BSP, NPT, SAE
- 特殊ネジ: メトリック DIN, ORFS その他
- 構造材料: ハイグレード炭素鋼  
ネジ部表面処理: 窒化処理+酸化処理 (QPQ)
- その他表面処理: 亜鉛メッキ
- 外部スプリング: AISI 302
- 内部スプリング: C72 鋼
- シール: 標準NBR (ニトリル), PUR (ポリウレタン), POM (ポリアセタール)
- バックアップリング: PTFE



## 利点

- フラットフェースは清掃が容易で、システムへのコンタミ侵入低減に効果があります
- 着脱時の作動油の漏れによるロスが無く環境負荷を低減します
- 着脱時の空気の巻き込みを最小とし、システムの最適作動の助けとなります
- 内部部品の設計は圧力損失が最低となるように工夫されており、システム効率の低下防止を図ります
- 内部圧抜きバルブシステムは残圧がある状態での容易な接続に効果を発揮します
- モジュラー構造はポートの多様な仕様を可能にします
- ピーク圧に強い
- 使用するうえで安全でシンプル

# シリーズ: VEP-P

## 使用方法

- 接続前にカップリングのフラットな部分をゴミの侵入防止のために清潔にする
- 接続するためにはメスカップリングのスリーブを前に引く オスとメスを組み合わせて接続スリーブを前に維持したまま一緒にスリーブを回してネジ込みます  
接続作業中は芯がずれないように注意する 接続のために無理に押さないこと ネジ込みの最初の段階では回転は手で行い工具などは使用しない ネジ込みの第二段階では残圧がある場合など強い力が必要であれば工具を使用しても良い  
メス側の接続スリーブがオス側の面に接触すれば接続は完了です 下に示すトルク仕様に従ってオス側ベースを締め付けます
- カップリングを外すには、接触位置からレンチを使用してスリーブ回しながらはずします 芯がずれないように注意しながら緩めます

## 注意

- メス側に高周波数のパルス圧が作用しているときは外した状態にしないこと
- 回路に流量があるときの着脱禁止 残圧時着脱は可能
- 回路の作動油温度が80°C以上のときは着脱禁止
- カップリングが外されているときは保護キャップを使用することを推奨します
- コンタミを制限することはカップリング内部のバルブ動作を健全に保つために重要です

## 仕様

タイプ	サイズ	ISO サイズ	定格流量		推奨最大油量		接続トルク°		外しトルク°		漏れ量*
			l/min	GPM	l/min	GPM	Nm	lbf ft	Nm	lbf ft	
VEP7	1/4	-	12	3,18	24	6,36	2,8	2,06	1,9	1,40	0,012
VEP9P	3/8	-	23	6,10	46	12,19	2,2	1,62	1,4	1,03	0,040
VEP13P	1/2	-	45	11,93	90	23,85	1,8	1,33	1,4	1,03	0,025
VEP15P	5/8	-	74	19,61	148	39,22	3,0	2,21	1,8	1,33	0,033
VEP17P	3/4	-	100	26,50	200	53,00	5,6	4,13	3,6	2,65	0,018
VEP21P	1	-	189	50,09	378	100,17	8,2	6,04	5,8	4,27	0,060
VEP30P	1-1/2	-	288	76,32	750	198,75	26,0	19,16	12,5	9,21	0,200
VEP45P	2	-	379	100,44	1000	265,00	40,0	29,48	40,0	29,48	0,350

タイプ	最高使用圧						破壊圧					
	接続時		オス		メス		接続時		オス		メス	
	MPa	psi	MPa	psi	MPa	psi	MPa	psi	MPa	psi	MPa	psi
VEP7	60	8700	60	8700	42	6090	150	21750	150	21750	126	18270
VEP9P	55	7975	55	7975	33	4785	140	20300	140	20300	100	14500
VEP13P	55	7975	55	7975	33	4785	140	20300	140	20300	100	14500
VEP15P	55	7975	55	7975	33	4785	140	20300	140	20300	100	14500
VEP17P	50	7250	50	7250	33	4785	125	18125	125	18125	100	14500
VEP21P	47	6815	47	6815	30	4350	120	17400	120	17400	80	11600
VEP30P	40	5800	40	5800	27	3915	110	15950	110	15950	80	11600
VEP45P	35	5075	35	5075	27	3915	110	15950	110	15950	80	11600

タイプ	締め付けトルク		接続作業中の最大残圧						外し作業中の最大残圧	
			オス側 メスからドレン		メス側 オスからドレン		オス メス			
	Nm	lbf ft	Mpa	psi	Mpa	psi	Mpa	psi	Mpa	psi
VEP7	40-50	29-37	30	4350	30	4350	25	3625	25	3625
VEP9P	50-60	37-44	25	3625	25	3625	25	3625	25	3625
VEP13P	65-75	48-55	25	3625	25	3625	20	2900	20	2900
VEP15P	70-80	52-59	25	3625	25	3625	20	2900	20	2900
VEP17P	90-110	66-81	25	3625	25	3625	15	2175	15	2175
VEP21P	125-145	92-107	25	3625	25	3625	15	2175	15	2175
VEP30P	155-175	114-129	25	3625	25	3625	5	725	5	725
VEP45P	320-350	236-258	25	3625	20	2900	2	290	2	290

° 接続トルクは残圧なしの場合の値です 残圧の増大に合わせて必要トルクも増大します

\* 漏れ量の定義 : 残圧なしで1回の着脱(1サイクル)での外部漏れ

• 温度範囲: 標準シール NBR, PUR, POM -20 ° C から +100 ° C ( from -4 ° F to +212 ° F).

• 記: VEP7 は内部バルブ及びメス側カップリングでメタルタッチシールを採用

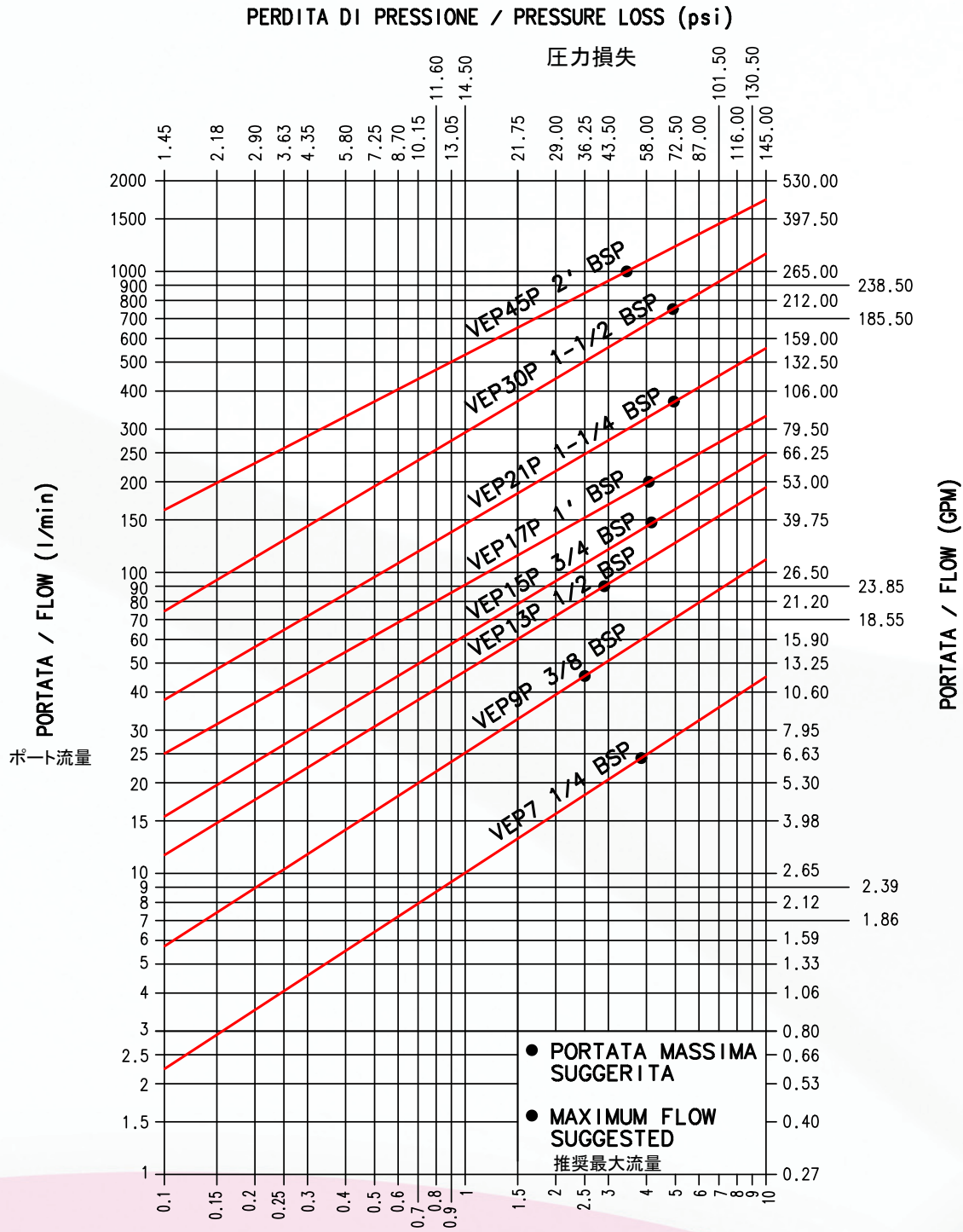
• 耐久テスト

- このカップリングは最高使用圧力で10万回のISO 7241-2に準拠したインパルステストを実施しています VEP45Pは接続状態及びオス側で100万回インパルステストを実施しています

# シリーズ: VEP-P

## 圧力損失

TESTS ESEGUITI IN CONFORMITA' A ISO 7241-2  
 TESTS IN ACCORDANCE WITH ISO 7241-2  
 テストはISO 7241-2にそって実施

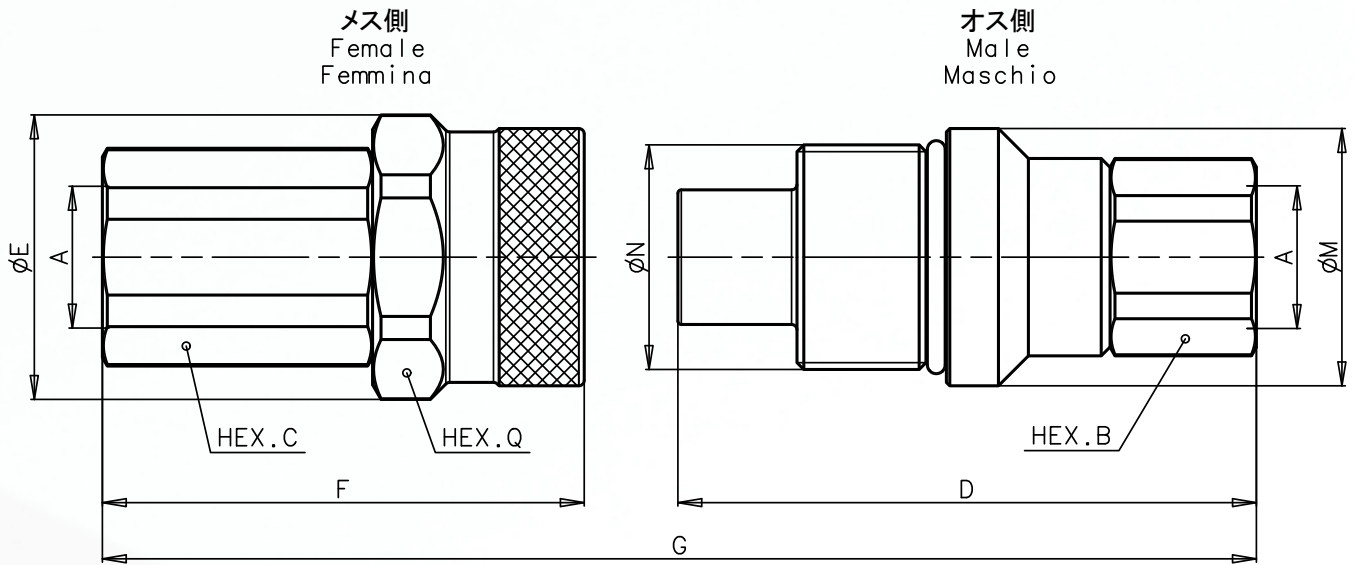


FLUIDO: OLIO ISO VG32  
 TEMPERATURA: 40°C  
 VISCOSITA': 28.8-35.2 mm<sup>2</sup>/s

FLUID: OIL ISO VG32  
 TEMPERATURE: 40°C  
 VISCOSITY: 28.8-35.2 mm<sup>2</sup>/s

# シリーズ: VEP-P

## 外形寸法



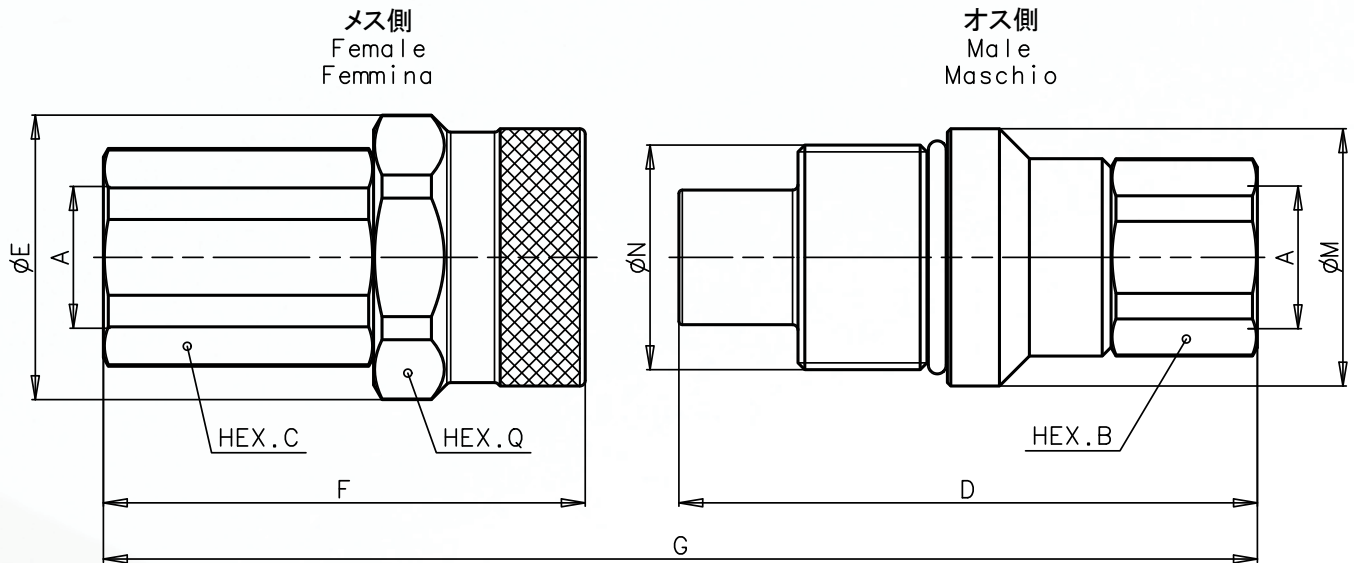
## FEMALE BSPB THREAD (DIN 3852)

### メス BSPBネジ

Description タイプ	A	Unit	B	C	D	E	F	G	M	N	Q	Unit	Weight 重さ	
													Male オス側	Female メス側
VEP7 1/4 BSP	1/4	mm Inch	22 0,87	27 1,06	71 2,80	38,8 1,53	54,1 2,13	113,3 4,46	34,8 1,37	M30x2 -	36 1,42	Kg lb	0,233 0,51	0,250 0,55
VEP9P 3/8 BSP	3/8	mm Inch	27 1,06	30 1,18	82,5 3,25	41,8 1,65	65,8 2,59	131,3 5,17	37,8 1,49	M33x2 -	38 1,50	Kg lb	0,325 0,72	0,330 0,73
VEP9P 1/2 BSP	1/2	mm Inch	27 1,06	30 1,18	85 3,35	41,8 1,65	70,8 2,79	138,8 5,46	37,8 1,49	M33x2 -	38 1,50	Kg lb	0,320 0,71	0,340 0,75
VEP13P 1/2 BSP	1/2	mm Inch	36 1,42	36 1,42	95 3,74	49,8 1,96	77,8 3,06	154,6 6,09	45,8 1,80	M40x3 -	46 1,81	Kg lb	0,600 1,32	0,615 1,36
VEP13P 3/4 BSP	3/4	mm Inch	36 1,42	36 1,42	97,4 3,83	49,8 1,96	84,8 3,34	164 6,46	45,8 1,80	M40x3 -	46 1,81	Kg lb	0,580 1,28	0,590 1,30
VEP15P 3/4 BSP	3/4	mm Inch	36 1,42	41 1,61	99 3,90	53,8 2,12	84,9 3,34	165,4 6,51	49,8 1,96	M45x3 -	50 1,97	Kg lb	0,670 1,48	0,760 1,68
VEP17P 3/4 BSP	3/4	mm Inch	46 1,81	46 1,81	113,6 4,47	58,8 2,31	97,7 3,85	188,5 7,42	54,8 2,16	M50x3 -	55 2,17	Kg lb	1,065 2,35	1,168 2,57
VEP17P 1 BSP	1	mm Inch	46 1,81	46 1,81	113,6 4,47	58,8 2,31	99,7 3,93	190,5 7,50	54,8 2,16	M50x3 -	55 2,17	Kg lb	1,015 2,24	1,118 2,46
VEP21P 1 BSP	1	mm Inch	55 2,17	55 2,17	123,4 4,86	69,8 2,75	105,8 4,17	205,2 8,08	64,5 2,54	M58x3 -	65 2,56	Kg lb	1,540 3,40	1,780 3,92
VEP21P 1-1/4 BSP	1-1/4	mm Inch	55 2,17	55 2,17	123,4 4,86	69,8 2,75	106,8 4,20	206,2 8,12	64,5 2,54	M58x3 -	65 2,56	Kg lb	1,440 3,17	1,685 3,71
VEP30P 1-1/4 BSP	1-1/4	mm Inch	65 2,56	65 2,56	150 5,91	92 3,62	133,5 5,26	253,9 10,00	89,8 3,54	M80x4 -	85 3,35	Kg lb	3,245 7,15	3,910 8,62
VEP30P 1-1/2 BSP	1-1/2	mm Inch	65 2,56	65 2,56	150 5,91	92 3,62	133,5 5,26	253,9 10,00	89,8 3,54	M80x4 -	85 3,35	Kg lb	3,200 7,05	3,810 8,40
VEP45P 2 BSP	2	mm Inch	90 3,54	90 3,54	218,4 8,60	200 7,87	224,8 8,85	383,5 15,10	145 5,71	M130x6 -	- -	Kg lb	11,885 26,20	14,680 32,36

# シリーズ: VEP-P

## 外形寸法

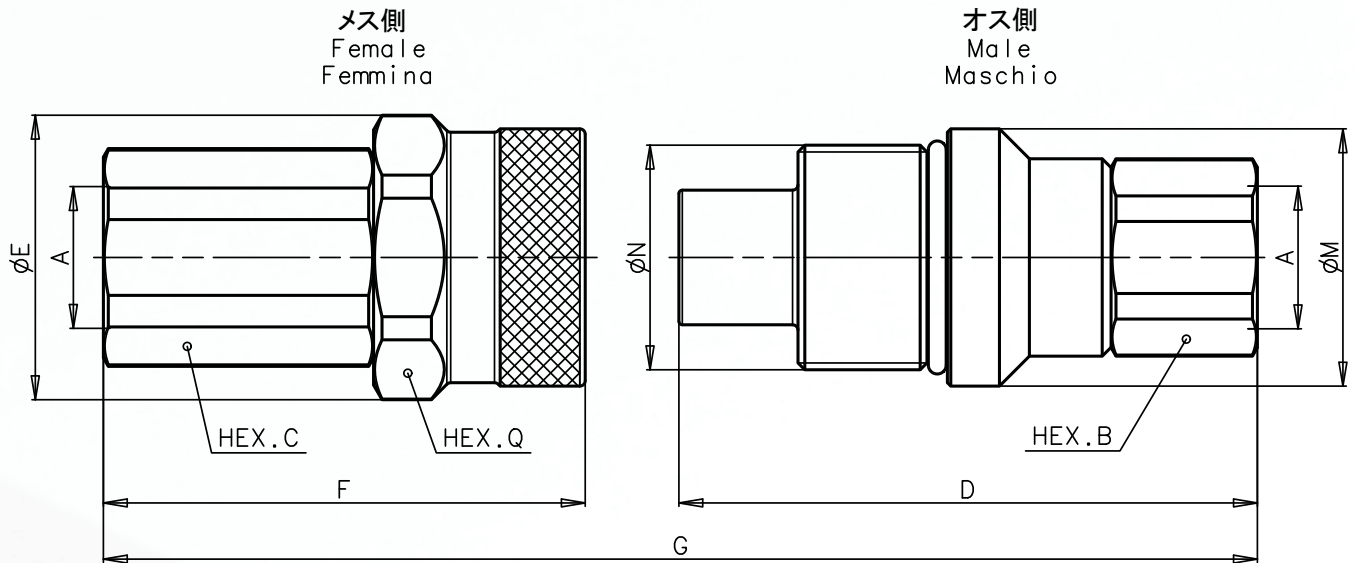


## FEMALE NPT THREAD (ANSI B.1.20.3) メス NPTネジ

Description タイプ	A	Unit	B	C	D	E	F	G	M	N	Q	Unit	Weight 重さ	
													Male オス側	Female メス側
VEP7 1/4 NPT	1/4	mm Inch	22 0,87	27 1,06	71 2,80	38,8 1,53	54,1 2,13	113,3 4,46	34,8 1,37	M30x2 -	36 1,42	Kg lb	0,235 0,52	0,250 0,55
VEP9P 3/8 NPT	3/8	mm Inch	27 1,06	30 1,18	82,5 3,25	41,8 1,65	65,8 2,59	131,3 5,17	37,8 1,49	M33x2 -	38 1,50	Kg lb	0,325 0,72	0,335 0,74
VEP9P 1/2 NPT	1/2	mm Inch	27 1,06	30 1,18	85 3,35	41,8 1,65	70,8 2,79	138,8 5,46	37,8 1,49	M33x2 -	38 1,50	Kg lb	0,320 0,71	0,345 0,76
VEP13P 1/2 NPT	1/2	mm Inch	36 1,42	36 1,42	95 3,74	49,8 1,96	77,8 3,06	154,6 6,09	45,8 1,80	M40x3 -	46 1,81	Kg lb	0,605 1,33	0,635 1,40
VEP13P 3/4 NPT	3/4	mm Inch	36 1,42	36 1,42	97,4 3,83	49,8 1,96	84,8 3,34	164 6,46	45,8 1,80	M40x3 -	46 1,81	Kg lb	0,590 1,30	0,600 1,32
VEP15P 3/4 NPT	3/4	mm Inch	36 1,42	41 1,61	99 3,90	53,8 2,12	84,9 3,34	165,4 6,51	49,8 1,96	M45x3 -	50 1,97	Kg lb	0,690 1,52	0,765 1,69
VEP17P 3/4 NPT	3/4	mm Inch	46 1,81	46 1,81	113,6 4,47	58,8 2,31	96,7 3,81	187,5 7,38	54,8 2,16	M50x3 -	55 2,17	Kg lb	1,065 2,35	1,168 2,57
VEP17P 1 NPT	1	mm Inch	46 1,81	46 1,81	113,6 4,47	58,8 2,31	99,7 3,93	190,5 7,50	54,8 2,16	M50x3 -	55 2,17	Kg lb	1,025 2,26	1,115 2,46
VEP21P 1 NPT	1	mm Inch	55 2,17	55 2,17	123,4 4,86	69,8 2,75	105,8 4,17	205,2 8,08	64,5 2,54	M58x3 -	65 2,56	Kg lb	1,540 3,40	1,780 3,92
VEP21P 1-1/4 NPT	1-1/4	mm Inch	55 2,17	55 2,17	123,4 4,86	69,8 2,75	106,8 4,20	206,2 8,12	64,5 2,54	M58x3 -	65 2,56	Kg lb	1,465 3,23	1,700 3,75
VEP30P 1-1/4 NPT	1-1/4	mm Inch	65 2,56	65 2,56	150 5,91	92 3,62	133,5 5,26	253,9 10,00	89,8 3,54	M80x4 -	85 3,35	Kg lb	3,245 7,15	3,910 8,62
VEP30P 1-1/2 NPT	1-1/2	mm Inch	65 2,56	65 2,56	150 5,91	92 3,62	133,5 5,26	253,9 10,00	89,8 3,54	M80x4 -	85 3,35	Kg lb	3,180 7,01	3,840 8,47
VEP45P 2 NPT	2	mm Inch	90 3,54	90 3,54	218,4 8,60	200 7,87	224,8 8,85	383,5 15,10	145 5,71	M130x6 -	- -	Kg lb	11,670 25,73	14,760 32,54

# シリーズ: VEP-P

## 外形寸法



## FEMALE SAE THREAD (SAE J1926-1) メスSAEネジ

Description タイプ	A	Unit	B	C	D	E	F	G	M	N	Q	Unit	Weight 重さ	
													Male オス側	Female メス側
VEP7 3/8 SAE	9/16- 18UNF	mm Inch	22 0,87	27 1,06	72,8 2,87	38,8 1,53	57,1 2,25	118,1 4,65	34,8 1,37	M30x2 -	36 1,42	Kg lb	0,233 0,51	0,250 0,55
VEP9P 1/2 SAE	3/4- 16UNF	mm Inch	27 1,06	30 1,18	87 3,43	41,8 1,65	70,8 2,79	140,8 5,54	37,8 1,49	M33x2 -	38 1,50	Kg lb	0,330 0,73	0,345 0,76
VEP13P 3/4 SAE	1-1/16- 12UN	mm Inch	36 1,42	36 1,42	100,4 3,95	49,8 1,96	84,8 3,34	167 6,57	45,8 1,80	M40x3 -	46 1,81	Kg lb	0,585 1,29	0,580 1,28
VEP15P 3/4 SAE	1-1/16- 12UN	mm Inch	36 1,42	41 1,61	102 4,02	53,8 2,12	84,9 3,34	168,4 6,63	49,8 1,96	M45x3 -	50 1,97	Kg lb	0,675 1,49	0,585 1,29
VEP17P 3/4 SAE	1-1/16- 12UN	mm Inch	46 1,81	46 1,81	115,6 4,55	58,8 2,31	99,7 3,93	192,5 7,58	54,8 2,16	M50x3 -	55 2,17	Kg lb	1,065 2,35	1,168 2,57
VEP17P 1 SAE	1-5/16- 12UN	mm Inch	46 1,81	46 1,81	113,6 4,47	58,8 2,31	99,7 3,93	190,5 7,50	54,8 2,16	M50x3 -	55 2,17	Kg lb	1,010 2,23	1,115 2,46
VEP21P 1 SAE	1-5/16- 12UN	mm Inch	55 2,17	55 2,17	125,4 4,94	69,8 2,75	105,8 4,17	207,2 8,16	64,5 2,54	M58x3 -	65 2,56	Kg lb	1,540 3,40	1,780 3,92
VEP21P 1-1/4 SAE	1-5/8- 12UN	mm Inch	55 2,17	55 2,17	123,4 4,86	69,8 2,75	106,8 4,20	206,2 8,12	64,5 2,54	M58x3 -	65 2,56	Kg lb	1,460 3,22	1,680 3,70
VEP30P 1-1/4 SAE	1-5/8- 12UN	mm Inch	65 2,56	65 2,56	150 5,91	92 3,62	133,5 5,26	253,9 10,00	89,8 3,54	M80x4 -	85 3,35	Kg lb	3,245 7,15	3,910 8,62
VEP30P 1-1/2 SAE	1-7/8- 12UN	mm Inch	65 2,56	65 2,56	150 5,91	92 3,62	133,5 5,26	253,9 10,00	89,8 3,54	M80x4 -	85 3,35	Kg lb	3,155 6,96	3,815 8,41
VEP45P 2 SAE	2-1/2- 12UN	mm Inch	90 3,54	90 3,54	218,4 8,60	200 7,87	224,8 8,85	383,5 15,10	145 5,71	M130x6 -	0,00	Kg lb	11,885 26,20	14,680 32,36

## プロテクションキャップ VEP-P SERIES

カップリングのダメージを防止するため、異物の侵入を防止するため、製品寿命を延伸するためにプロテクションキャップはぜひ推奨します。これは車両アプリケーションでは機構条件が厳しい上に異物の存在も多いので特に重要です。VP-P, VEP-P, VEP-HDシリーズのプロテクションキャップは酸化処理被膜処理したアルミが使用されています。

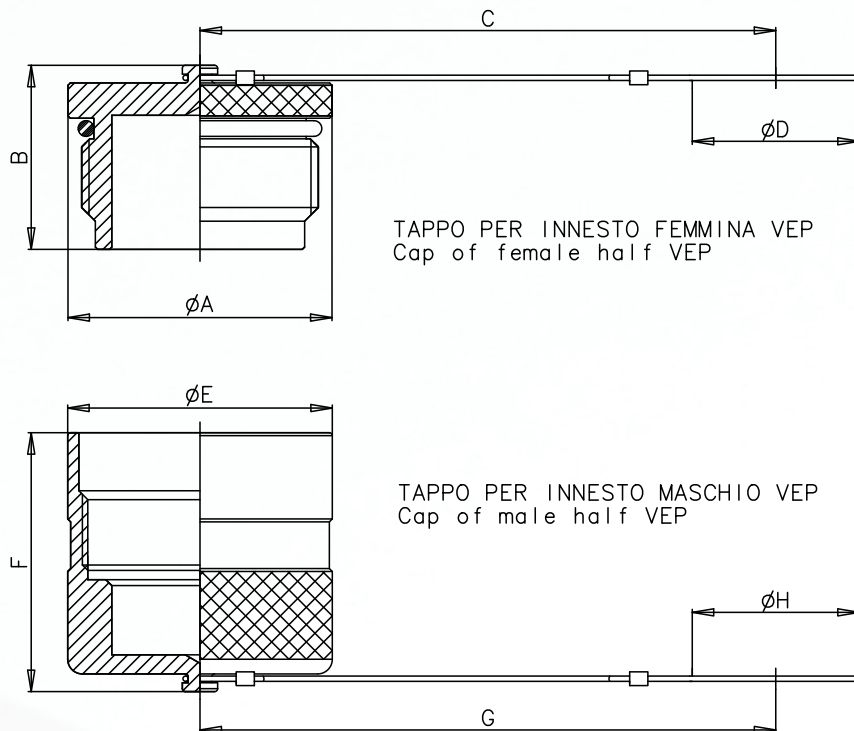
The protection caps for VP-P, VEP-P and VEP-HD series are manufactured in anodizing aluminum.





# アクセサリ

## プロテクションキャップ VEP-P ,VEP-HD シリーズ外形寸法



### アルミキャップ

- 選択可能色: 白 赤

- 温度範囲: -20° C から +100° C (from -4° F to +212° F).

タイプ	カップリング	Unit	A	B	C	D	E	F	G	H	Unit	重さ
-	F-VEP7	mm	34,8	35,4	150	24	-	-	-	-	Kg	0,045
		Inch	1,37	1,39	5,91	0,94	-	-	-	-	lb	0,10
-	M-VEP7	mm	-	-	-	-	34,8	45	150	24	Kg	0,050
		Inch	-	-	-	-	1,37	1,77	5,91	0,94	lb	0,11
-	F-VEP9P	mm	37,8	36,6	170	24	-	-	-	-	Kg	0,055
		Inch	1,49	1,44	6,69	0,94	-	-	-	-	lb	0,12
-	M-VEP9P	mm	-	-	-	-	37,8	51,5	170	24	Kg	0,065
		Inch	-	-	-	-	1,49	2,03	6,69	0,94	lb	0,14
-	F-VEP13P	mm	45,8	40	210	33	-	-	-	-	Kg	0,075
		Inch	1,80	1,57	8,27	1,30	-	-	-	-	lb	0,17
-	M-VEP13P	mm	-	-	-	-	45,8	56,5	210	33	Kg	0,100
		Inch	-	-	-	-	1,80	2,22	8,27	1,30	lb	0,22
-	F-VEP15P	mm	49,8	43,6	210	36	-	-	-	-	Kg	0,110
		Inch	1,96	1,72	8,27	1,42	-	-	-	-	lb	0,24
-	M-VEP15P	mm	-	-	-	-	49,8	60	210	36	Kg	0,110
		Inch	-	-	-	-	1,96	2,36	8,27	1,42	lb	0,24
-	F-VEP17P	mm	54,8	49,3	240	41	-	-	-	-	Kg	0,150
	F-VEP17HD	Inch	2,16	1,94	9,45	1,61	-	-	-	-	lb	0,33
-	M-VEP17P	mm	-	-	-	-	54,8	70	240	41	Kg	0,155
	M-VEP17HD	Inch	-	-	-	-	2,16	2,76	9,45	1,61	lb	0,34
-	F-VEP21P	mm	64,5	53,4	270	51	-	-	-	-	Kg	0,230
	F-VEP21HD	Inch	2,54	2,10	10,63	2,01	-	-	-	-	lb	0,51
-	M-VEP21P	mm	-	-	-	-	64,5	75	270	51	Kg	0,240
	M-VEP21HD	Inch	-	-	-	-	2,54	2,95	10,63	2,01	lb	0,53
-	F-VEP30P	mm	89,8	62,6	340	57	-	-	-	-	Kg	0,415
	F-VEP30HD	Inch	3,54	2,46	13,39	2,24	-	-	-	-	lb	0,91
-	M-VEP30P	mm	-	-	-	-	89,8	88	340	57	Kg	0,530
	M-VEP30HD	Inch	-	-	-	-	3,54	3,46	13,39	2,24	lb	1,17
-	F-VEP45	mm	145	88	-	-	-	-	-	-	Kg	1,585
		Inch	5,71	3,46	-	-	-	-	-	-	lb	3,49
-	M-VEP45	mm	-	-	-	-	145	140	-	-	Kg	1,715
		Inch	-	-	-	-	5,71	5,51	-	-	lb	3,78

記載されている説明データなどは予告なく変更されることがあります