



シリーズ: IRBX

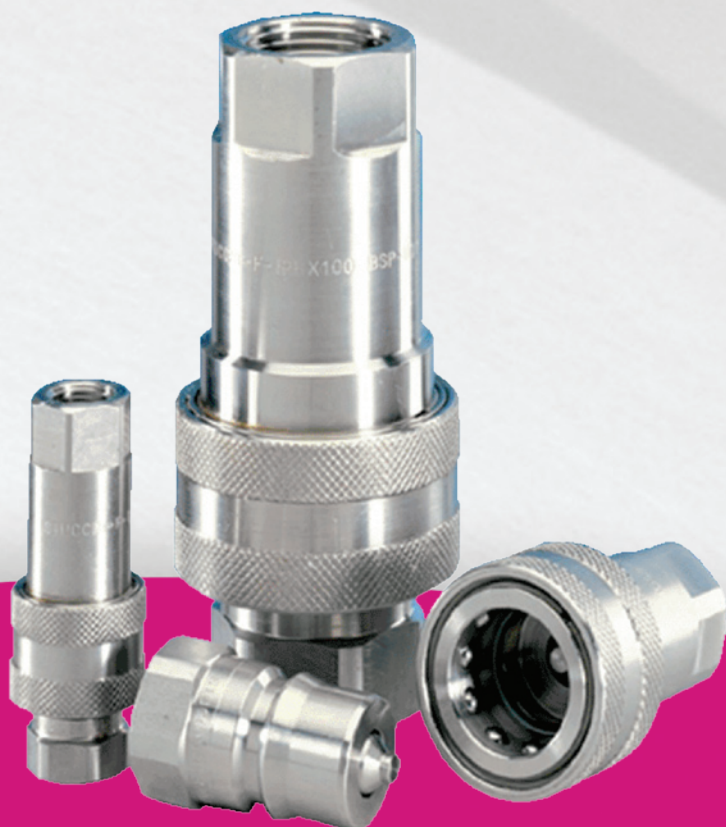
TOHTO

互換: ISO 7241-1 series "B"

主アプリケーション

- 産業機器
- 化学薬学産業
- オフショア マリン
- 食品産業

“IRBX”はポペットバルブの
クイックカップリングで国際規格
ISO7241-1“B”に互換となっています
ボディはステンレス鋼316でできています
“IRBX”は腐食性環境または
腐食性流体用として開発されました



 **TOHTO 株式会社**
TOHTO HYDRAULICS CO., LTD.

〈ホームページ〉<http://www.tohto-hydraulics.co.jp/>



本 社 〒140-0013 東京都品川区南大井 6-25-3 いちご大森ビル 5F E-mail: tohto@tohto-hydraulics.co.jp
TEL: 03-3768-2371(代) FAX: 03-3768-2238 IP フォン: 050-3785-5916

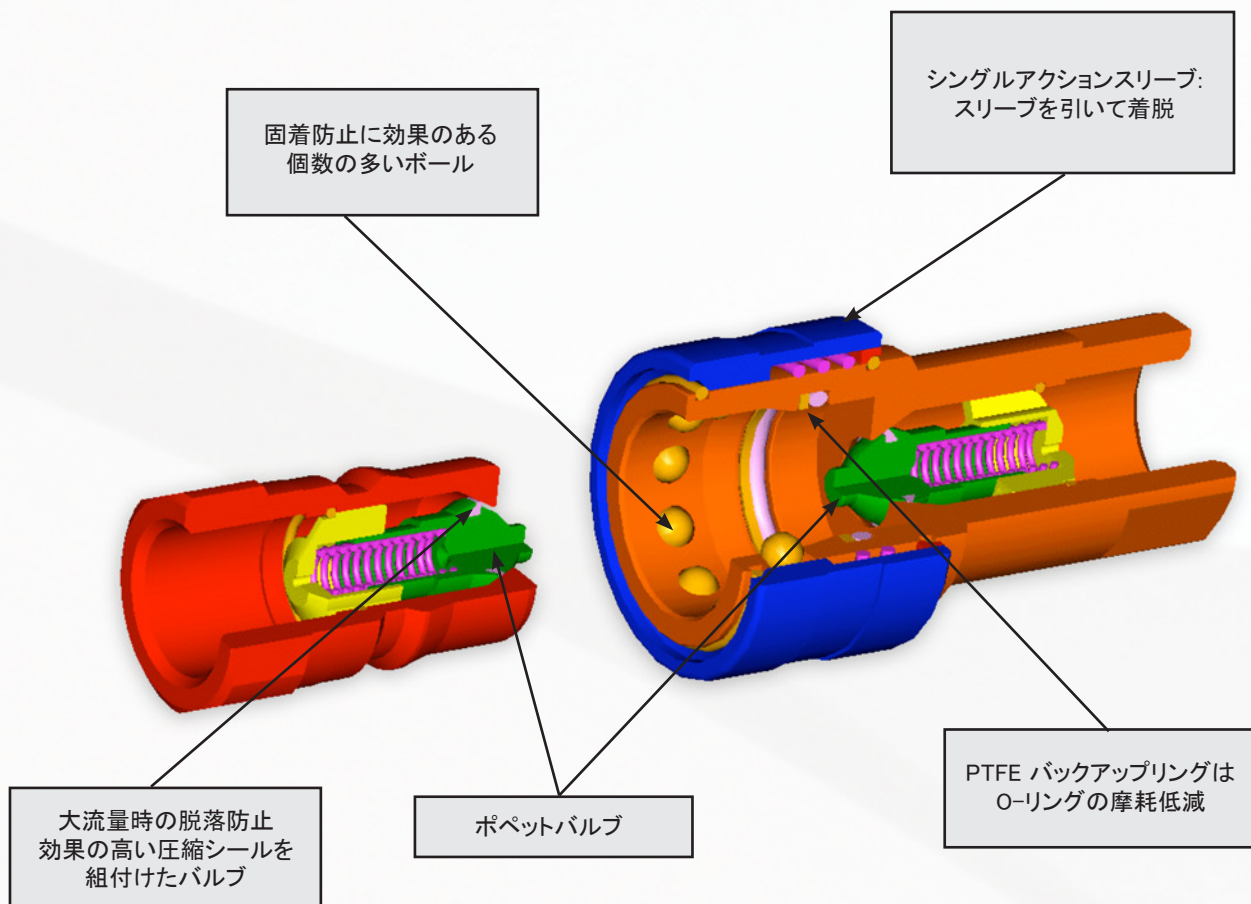
大阪営業所 〒532-0011 大阪市淀川区西中島 3-7-13 新大阪サクセスビル イースト 501 E-mail: osaka@tohto-hydraulics.co.jp
TEL: 06-6304-7995 FAX: 06-6304-3067 IP フォン: 050-3785-5920

シリーズ: IRBX

技術的特徴とオプション

- ISO 7241-1 series "B"互換
- バルブシステム:ポペットバルブ
- 機械的接続:ロッキングボール式
- 接続方法: スリーブを引き相手ハーフに押し込む
- 脱方法:スリーブを引く
- 圧がかかった状態での接続:不可
- 圧がかかった状態での脱:不可
- 選択可能ネジ: BSP, NPT
- 特殊仕様: バルブなしフリーフロー型

- 構造材料:ステンレス鋼AISI316
内部リテーナプラス
- スプリング: AISI302
- ボール: AISI316
- シール: 標準 VITON
- 特殊シール: NBR, EPDM
- バックアップリング: PTFE
- 内部部品特殊仕様:リテーナAISI 316



利点

- シールつきポペットバルブは脱時の最大のシール効果を生む
- 内部部品の設計は乱流と圧力損失が最低となるように工夫されている
- 腐食に強い
- コンパクトな外観
- シンプルな操作

シリーズ: IRBX

使用方法

- 接続前にカップリングの接続部分をゴミの侵入防止のために清潔にする
- 接続するためにはメス側のスリーブを引きオス側と芯を合わせて奥まで完全に押し込みスリーブを離す
- 外すときにはメス側のスリーブを引き接続部分を引き抜く

注意

- 回路に圧力や流量があるときの着脱禁止
- 高温時(最高使用温度80°C)での着脱時には保護具を使用のこと

仕様

タイプ	サイズ	ISO サイズ	定格流量		推奨最大流量		接続必要力		外し必要力		漏れ量 *
			l/min	GPM	l/min	GPM	N	lbf	N	lbf	
IRBX18	1/8	5,0	3	0,80	6	1,59	75	16,88	35	7,88	0,18
IRBX14	1/4	6,3	12	3,18	24	6,36	60	13,50	30	6,75	0,33
IRBX38	3/8	10,0	23	6,10	46	12,19	90	20,25	35	7,88	2,20
IRBX12	1/2	12,5	45	11,93	90	23,85	125	28,13	45	10,13	3,00
IRBX34	3/4	20,0	74	19,61	148	39,22	135	30,38	55	12,38	9,40
IRBX100	1	25,0	100	26,50	200	53,00	140	31,50	40	9,00	14,00

タイプ	最高使用圧						破壊圧					
	接続時		オス		メス		接続時		オス		メス	
	MPa	psi	MPa	psi	MPa	psi	MPa	psi	MPa	psi	MPa	psi
IRBX18	25	3625	25	3625	25	3625	140	20300	140	20300	140	20300
IRBX14	25	3625	25	3625	25	3625	140	20300	140	20300	140	20300
IRBX38	20	2900	20	2900	20	2900	100	14500	100	14500	100	14500
IRBX12	20	2900	20	2900	20	2900	100	14500	100	14500	100	14500
IRBX34	16	2320	16	2320	16	2320	80	11600	80	11600	80	11600
IRBX100	12,5	1813	12,5	1813	12,5	1813	60	8700	60	8700	60	8700

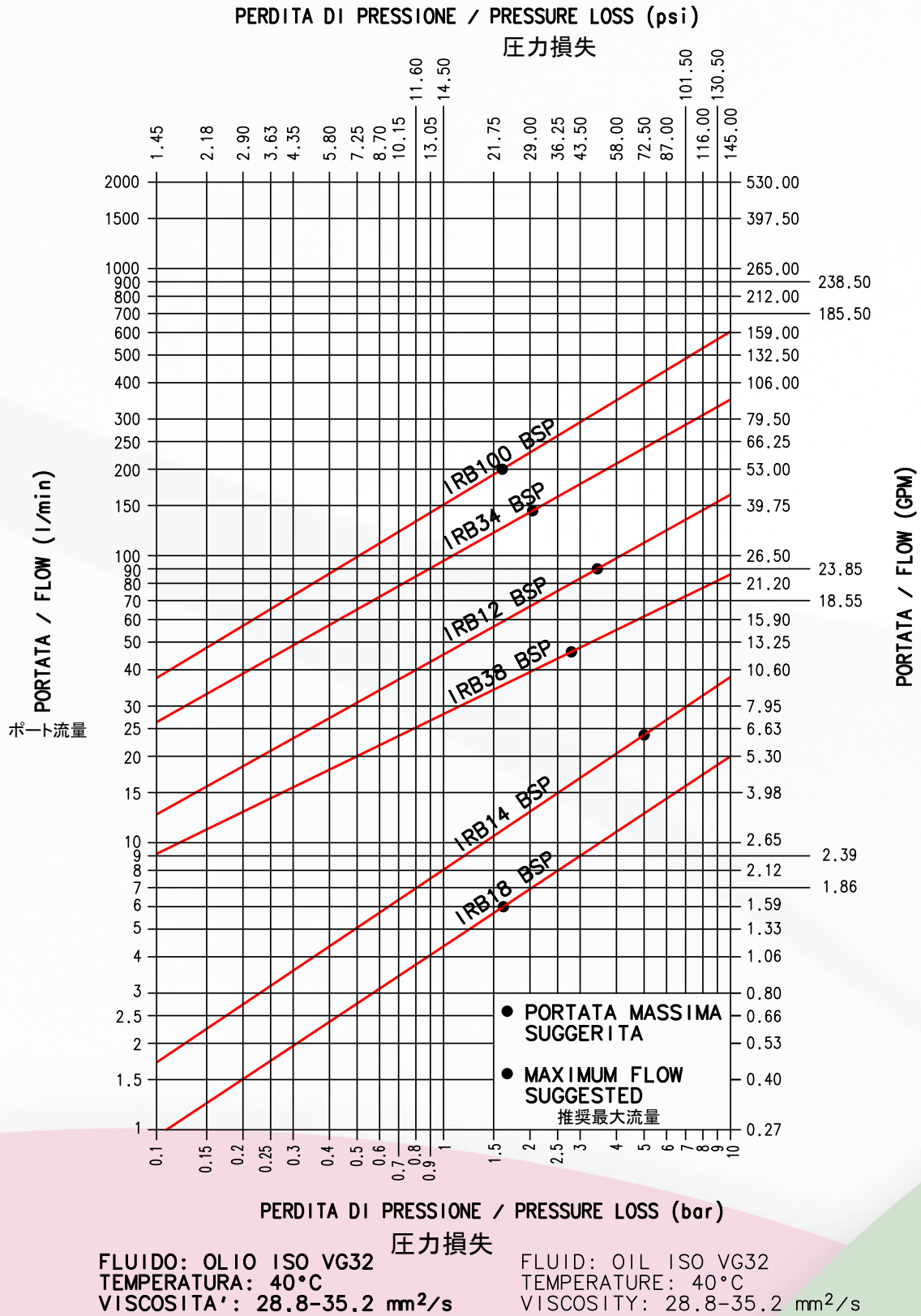
* 漏れ量の定義:1回の着脱(1サイクル)での外部漏れ量を示す

- 温度範囲:
 - 標準シール VITON: -15 ° C から +180 ° C
 - NBR (ニトリル): -20 ° C から +100 ° C
 - EPDM(エチレンプロピレン): -40 ° C から +150 ° C

シリーズ: IRBX

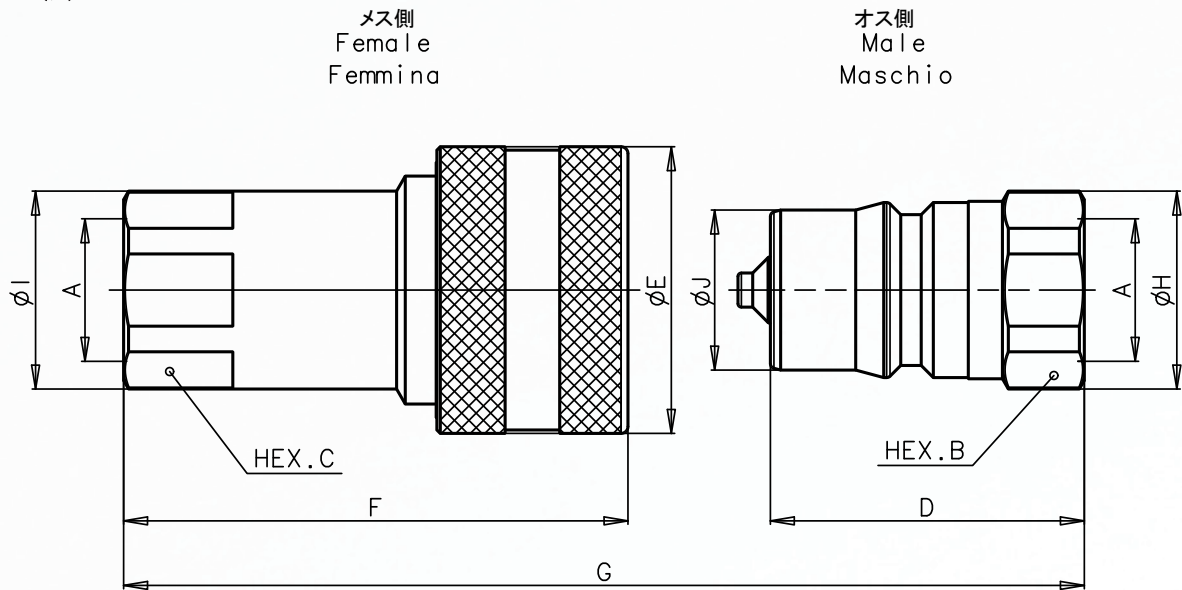
圧力損失

TESTS ESEGUITI IN CONFORMITA' A ISO 7241-2
 TESTS IN ACCORDANCE WITH ISO 7241-2
 テストはISO 7241-2にそって実施



シリーズ: IRBX

外形寸法



FEMALE BSP THREAD (DIN 3852) メスBSPネジ

タイプ	A	Unit	B	C	D	E	F	G	H	I	J	Unit	重量	
													Male オス側	Female メス側
IRBX18 BSP	1/8	mm	14	14	30	23	48,8	60,5	15,8	15,8	10,8	Kg	0,018	0,069
		Inch	0,55	0,55	1,18	0,91	1,92	2,38	0,62	0,62	0,43	lb	0,04	0,15
IRBX14 BSP	1/4	mm	19	19	35	27	57	70,7	20,8	21,2	14,2	Kg	0,036	0,123
		Inch	0,75	0,75	1,38	1,06	2,24	2,78	0,82	0,83	0,56	lb	0,08	0,27
IRBX38 BSP	3/8	mm	24	24	41	34	66	82,7	26	27	19,1	Kg	0,069	0,225
		Inch	0,94	0,94	1,61	1,34	2,60	3,26	1,02	1,06	0,75	lb	0,15	0,50
IRBX12 BSP	1/2	mm	27	27	46	42	73,9	92,6	29	29	23,5	Kg	0,104	0,326
		Inch	1,06	1,06	1,81	1,65	2,91	3,65	1,14	1,14	0,93	lb	0,23	0,72
IRBX34 BSP	3/4	mm	36	36	55	50	90,1	111,1	38,5	38,5	31,4	Kg	0,205	0,575
		Inch	1,42	1,42	2,17	1,97	3,55	4,37	1,52	1,52	1,24	lb	0,45	1,27
IRBX100 BSP	1	mm	41	41	66	60	106,2	133,2	44,8	44,8	37,7	Kg	0,336	0,880
		Inch	1,61	1,61	2,60	2,36	4,18	5,24	1,76	1,76	1,48	lb	0,74	1,94

FEMALE NPT THREAD (ANSI B.1.20.3) メスNPTネジ

タイプ	A	Unit	B	C	D	E	F	G	H	I	J	Unit	重量	
													Male オス側	Female メス側
IRBX18 NPT	1/8	mm	14	14	30	23	48,8	60,5	15,8	15,8	10,8	Kg	0,018	0,068
		Inch	0,55	0,55	1,18	0,91	1,92	2,38	0,62	0,62	0,43	lb	0,04	0,15
IRBX14 NPT	1/4	mm	19	19	35	27	57	70,7	20,8	21,2	14,2	Kg	0,037	0,123
		Inch	0,75	0,75	1,38	1,06	2,24	2,78	0,82	0,83	0,56	lb	0,08	0,27
IRBX38 NPT	3/8	mm	24	24	41	34	66	82,7	26	27	19,1	Kg	0,069	0,225
		Inch	0,94	0,94	1,61	1,34	2,60	3,26	1,02	1,06	0,75	lb	0,15	0,50
IRBX12 NPT	1/2	mm	27	27	46	42	73,9	92,6	29	29	23,5	Kg	0,107	0,328
		Inch	1,06	1,06	1,81	1,65	2,91	3,65	1,14	1,14	0,93	lb	0,24	0,72
IRBX34 NPT	3/4	mm	36	36	55	50	90,1	111,1	38,5	38,5	31,4	Kg	0,210	0,581
		Inch	1,42	1,42	2,17	1,97	3,55	4,37	1,52	1,52	1,24	lb	0,46	1,28
IRBX100 NPT	1	mm	41	41	66	60	106,2	133,2	44,8	44,8	37,7	Kg	0,336	0,887
		Inch	1,61	1,61	2,60	2,36	4,18	5,24	1,76	1,76	1,48	lb	0,74	1,96

本カタログに記載されている説明、データなどは予告なく変更されることがあります



Stucchi®

A CONSTANT FLOW OF SOLUTIONS