



シリーズ: IR

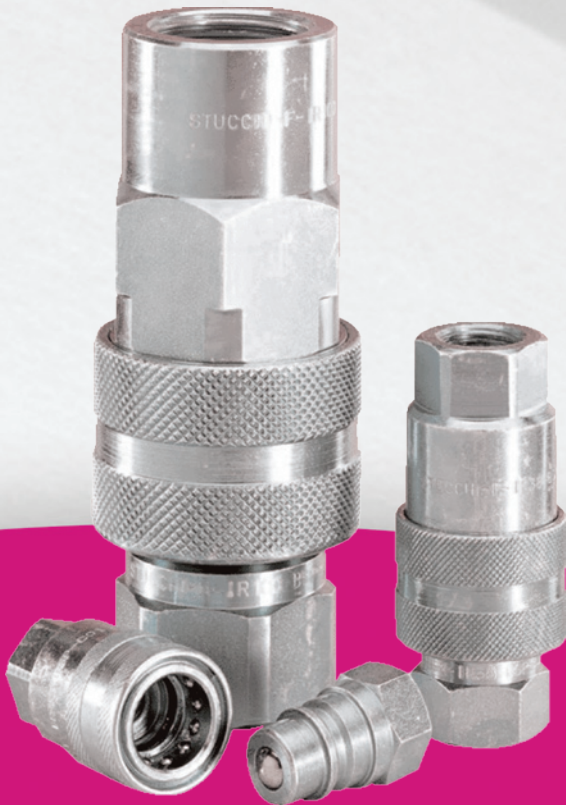
TOHTO

互換: ISO 7241-1 series "A" (size 1/2 only)同等品

主アプリケーション

- 農業機械
- 産業機械

“IR”はボールバルブ式の
クイックカップリングで、炭素鋼の
ボディに亜鉛メッキをおこなっています
摩耗に強いボールバルブの特長を
活かし、主に農業機械市場で
使用されています
サイズは 1/2 で国際標準
ISO7241-1“A”と互換です



 **TOHTO 株式会社**
TOHTO HYDRAULICS CO., LTD.

〈ホームページ〉<http://www.tohto-hydraulics.co.jp/>



本 社 〒140-0013 東京都品川区南大井 6-25-3 いちご大森ビル 5F E-mail : tohto@tohto-hydraulics.co.jp
TEL:03-3768-2371(代) FAX:03-3768-2238 IP フォン:050-3785-5916

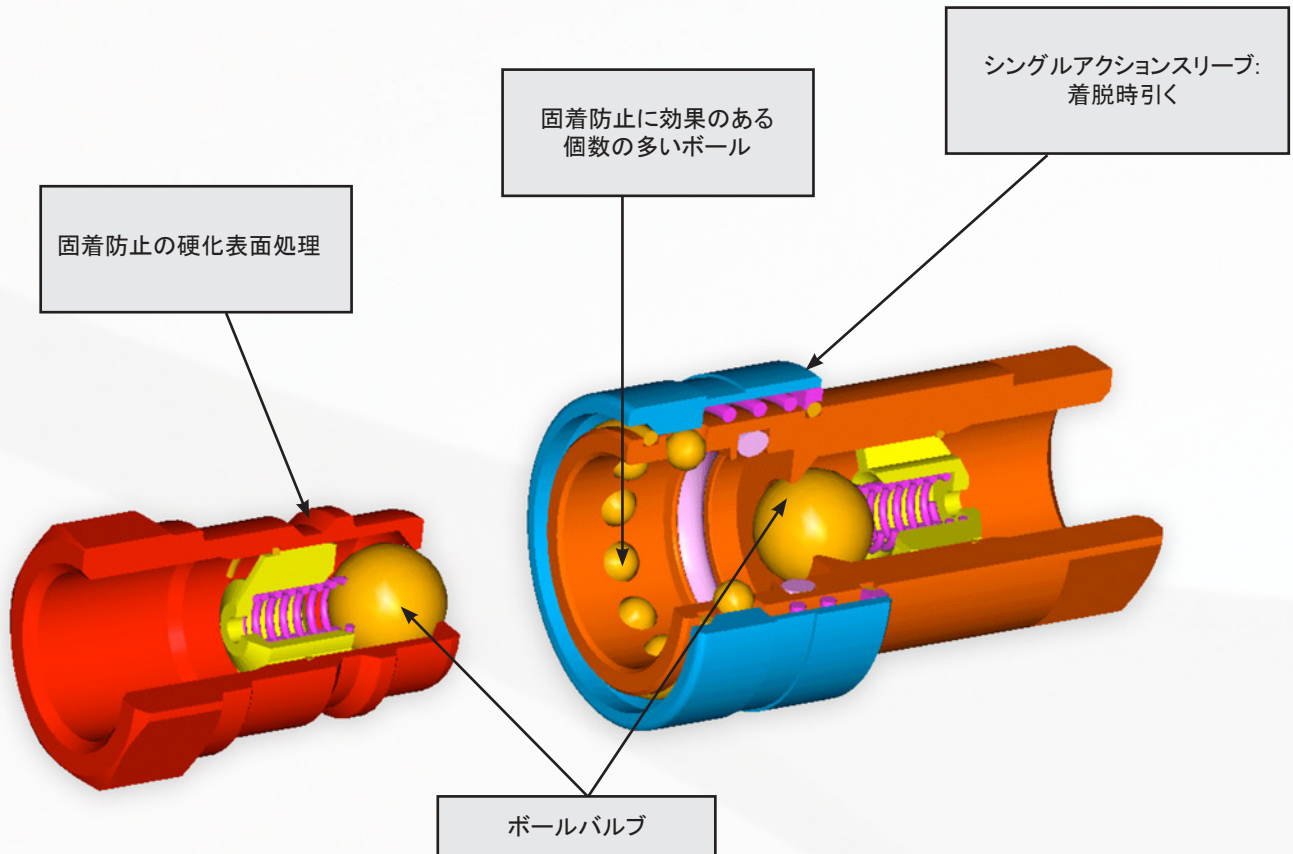
大阪営業所 〒532-0011 大阪市淀川区西中島 3-7-13 新大阪サクセスビル イースト 501 E-mail : osaka@tohto-hydraulics.co.jp
TEL:06-6304-7995 FAX:06-6304-3067 IP フォン:050-3785-5920

シリーズ: IR

技術的特徴とオプション

- ISO 7241-1 series "A" (size 1/2 only)互換
- バルブシステム: ボールバルブ
- 機械的接続: ロッキングボール式
- 接続方法: スリーブを引きハーフを相手に押し付ける
- 脱方法: スリーブを引く
- 圧がかかった状態での接続: 不可
- 圧がかかった状態での脱: 不可
- 選択可能ネジ: BSP, NPT

- 構造材料: 炭素鋼
- 表面処理: 3価クロム化成処理亜鉛メッキ
- スプリング: C72 鋼
- ボール: 硬鋼 100 C6
- シール: 標準 NBR (ニトリル)



利点

- 硬化処理鋼使用のボールは高い耐摩耗性を示す
- コンパクトな外観
- シンプルな操作

シリーズ: IR

使用方法

- 接続前に接続部部品をゴミの侵入防止のために清潔にする
- 接続にはメス側のスリーブを引き オスと芯を合わせて片側を反対部品に完全に押し込みスリーブを離す
- 外すときはメス側のスリーブを引いた状態で互いを引き離す

注意

- 回路に圧力や流量があるときの着脱禁止
- 着脱の状態にかかわらず高温度時は保護具を使用すること (最大許容温度80° C)
- カップリングが外されているときは保護キャップを使用することを推奨します

仕様

タイプ	サイズ	ISO サイズ	定格流量		推奨最大流量		接続必要力		外し必要力		漏れ量 *
			l/min	GPM	l/min	GPM	N	lbf	N	lbf	
	Inch	mm									ml
IR14	1/4	-	12	3,18	20	5,30	50	11,25	45	10,13	0,13
IR38	3/8	-	23	6,10	46	12,19	125	28,13	45	10,13	0,45
IR12	1/2	12,5	45	11,93	90	23,85	80	18,00	50	11,25	2,30
IR34	3/4	-	74	19,61	148	39,22	190	42,75	45	10,13	4,50
IR100	1	-	100	26,50	150	39,75	100	22,50	45	10,13	6,00

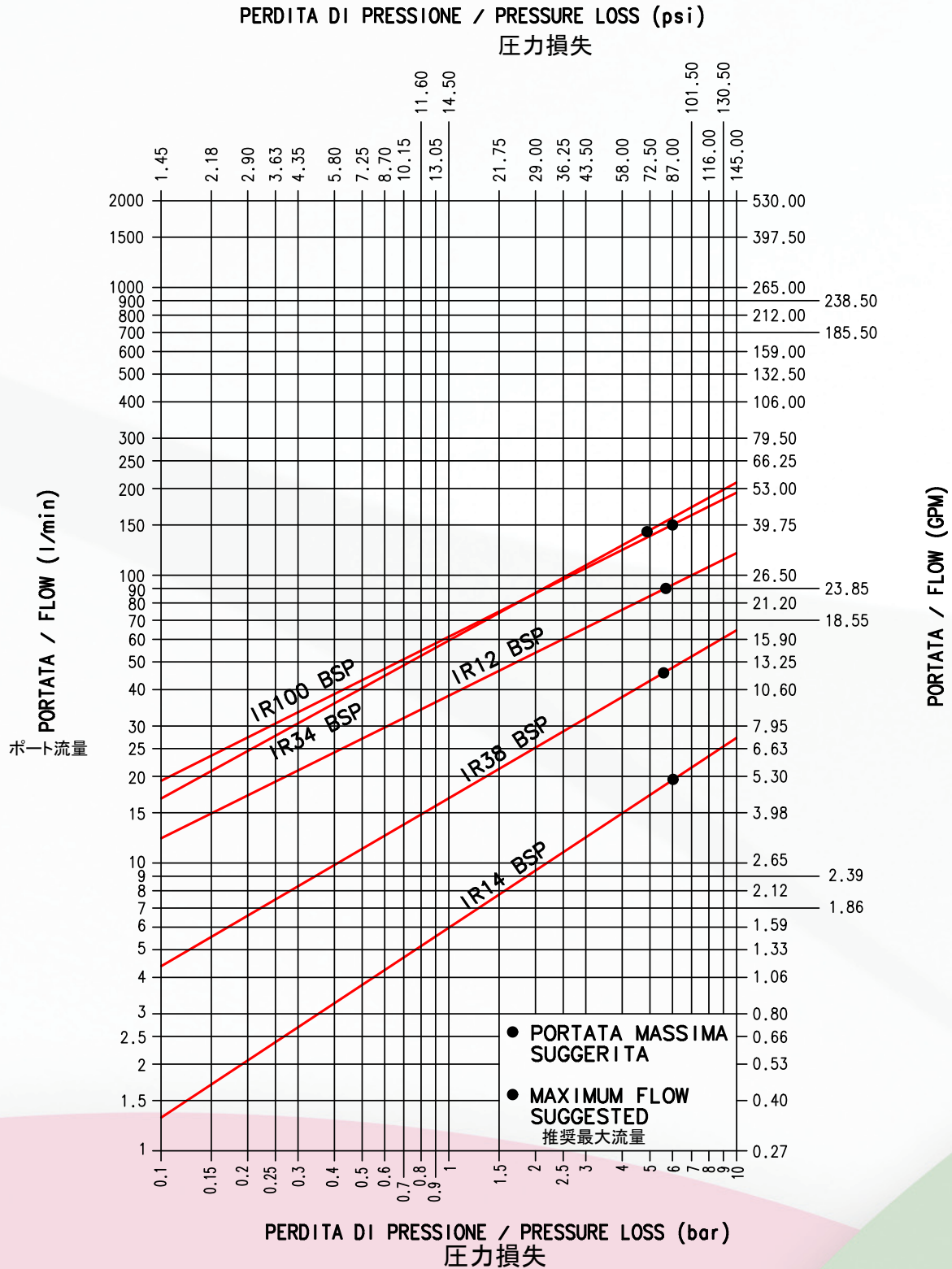
タイプ	最高使用圧						破壊圧					
	接続時		オス		メス		接続時		オス		メス	
	MPa	psi	MPa	psi	MPa	psi	MPa	psi	MPa	psi	MPa	psi
IR14	30	4350	30	4350	30	4350	100	14500	100	14500	100	14500
IR38	30	4350	30	4350	30	4350	100	14500	100	14500	90	13050
IR12	25	3625	20	2900	20	2900	80	11600	55	7975	55	7975
IR34	25	3625	20	2900	25	3625	100	14500	60	8700	90	13050
IR100	20	2900	20	2900	20	2900	80	11600	60	8700	80	11600

* 漏れ量の定義:1回の着脱(1サイクル)での外部漏れ量を示す

- 温度範囲:
- 標準シール NBR (ニトリル): -20 ° C から +100 ° C

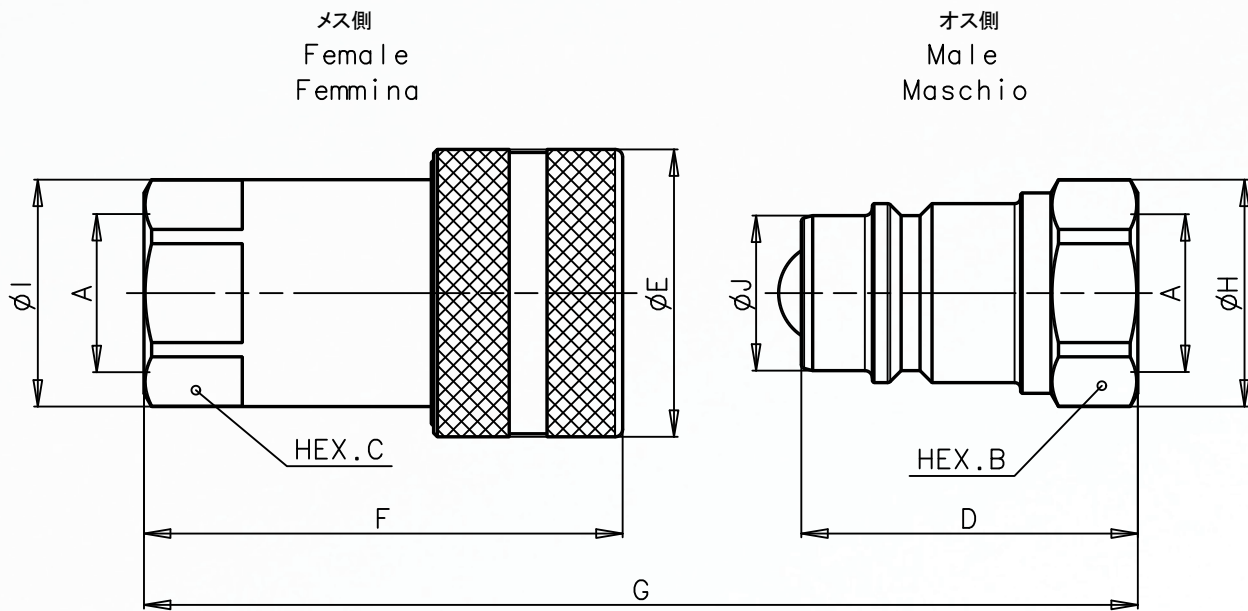
圧力損失

TESTS ESEGUITI IN CONFORMITA' A ISO 7241-2
 TESTS IN ACCORDANCE WITH ISO 7241-2
 テストはISO 7241-2にそって実施



シリーズ: IR

外形寸法



FEMALE BSP THREAD (DIN 3852) メスBSPネジ

タイプ	A	Unit	B	C	D	E	F	G	H	I	J	Unit	重量	
													Male オス側	Female メス側
IR14 BSP	1/4	mm Inch	19 0,75	19 0,75	32,5 1,28	27 1,06	48,9 1,93	64,4 2,54	22 0,87	21 0,83	14,2 0,56	Kg lb	0,038 0,08	0,113 0,25
IR38 BSP	3/8	mm Inch	24 0,94	24 0,94	38 1,50	34 1,34	58,3 2,30	76,3 3,00	27,7 1,09	26,5 1,04	19 0,75	Kg lb	0,078 0,17	0,220 0,49
IR12 BSP	1/2	mm Inch	27 1,06	27 1,06	44,5 1,75	38 1,50	63,3 2,49	86,3 3,40	30 1,18	30 1,18	20,5 0,81	Kg lb	0,097 0,21	0,244 0,54
IR34 BSP	3/4	mm Inch	36 1,42	38 1,50	59 2,32	48 1,89	90,3 3,56	118,3 4,66	38,5 1,52	43 1,69	26,9 1,06	Kg lb	0,193 0,43	0,681 1,50
IR100 BSP	1	mm Inch	41 1,61	45 1,77	66,1 2,60	54 2,13	99,6 3,92	132,8 5,23	44,8 1,76	52 2,05	31,4 1,24	Kg lb	0,300 0,66	0,870 1,92

FEMALE NPT THREAD (ANSI B.1.20.3) メスNPTネジ

タイプ	A	Unit	B	C	D	E	F	G	H	I	J	Unit	重量	
													Male オス側	Female メス側
IR14 NPT	1/4	mm Inch	19 0,75	19 0,75	32,5 1,28	27 1,06	48,9 1,93	64,4 2,54	22 0,87	21 0,83	14,2 0,56	Kg lb	0,040 0,09	0,125 0,28
IR38 NPT	3/8	mm Inch	24 0,94	24 0,94	38 1,50	34 1,34	58,3 2,30	76,3 3,00	27,7 1,09	26,5 1,04	19 0,75	Kg lb	0,080 0,18	0,222 0,49
IR12 NPT	1/2	mm Inch	27 1,06	27 1,06	44,5 1,75	38 1,50	63,3 2,49	86,3 3,40	30 1,18	30 1,18	20,5 0,81	Kg lb	0,090 0,20	0,277 0,61
IR34 NPT	3/4	mm Inch	36 1,42	38 1,50	59 2,32	48 1,89	90,3 3,56	118,3 4,66	38,5 1,52	43 1,69	26,9 1,06	Kg lb	0,211 0,47	0,699 1,54
IR100 NPT	1	mm Inch	41 1,61	45 1,77	66,1 2,60	54 2,13	99,6 3,92	132,8 5,23	44,8 1,76	52 2,05	31,4 1,24	Kg lb	0,301 0,66	0,894 1,97

アクセサリ

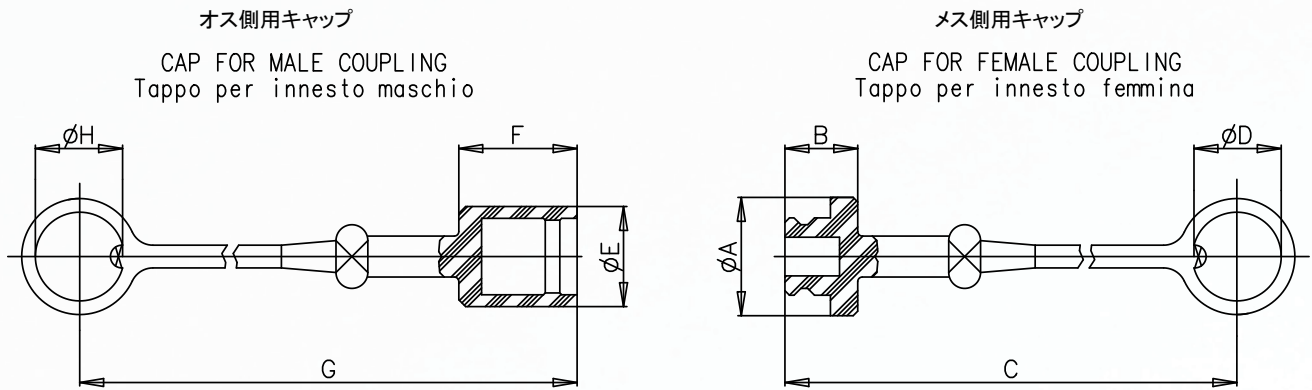
プロテクションキャップ IR シリーズ

カップリングのダメージを防止するため、異物の侵入を防止するため、製品寿命を延伸するためにプロテクションキャップはぜひ推奨します。これは車両アプリケーションでは気候条件が厳しいうえに異物の存在も多いので特に重要です。BIR,IR-V及びIRシリーズ用キャップはPVCポリ塩化ビニール製が用意されており、いくつかの種類の色があります。



アクセサリ

IR-V 及び IR シリーズ用プロテクションキャップ外形寸法



PVC キャップ

- 選択可能色: 赤 黄 青 黒 緑
- 温度範囲: -20°C から $+100^{\circ}\text{C}$ (from -4°F to $+212^{\circ}\text{F}$).

タイプ	カップリング	Unit	A	B	C	D	E	F	G	H	Unit	重さ
T.M. 1/4	F-IR14	mm	26	16	223	19,5	-	-	-	-	Kg	0,018
	F-IR14V	Inch	1,02	0,63	8,78	0,77	-	-	-	-	lb	0,04
T.F. 1/4	M-IR14	mm	-	-	-	-	22	26	233	19,5	Kg	0,017
	M-IR14V	Inch	-	-	-	-	0,87	1,02	9,17	0,77	lb	0,04
T.M. 3/8	F-IR38	mm	30	18	225	25,5	-	-	-	-	Kg	0,032
	F-IR38V	Inch	1,18	0,71	8,86	1,00	-	-	-	-	lb	0,07
T.F. 3/8	M-IR38	mm	-	-	-	-	27	29	236	25,5	Kg	0,024
	M-IR38V	Inch	-	-	-	-	1,06	1,14	9,29	1,00	lb	0,05
T.M. 1/2	F-IR12	mm	33	20	273	28	-	-	-	-	Kg	0,020
	F-BIR12	Inch	1,30	0,79	10,75	1,10	-	-	-	-	lb	0,04
T.F. 1/2	M-IR12	mm	-	-	-	-	29	32	239	28	Kg	0,022
	M-BIR12	Inch	-	-	-	-	1,14	1,26	9,41	1,10	lb	0,05
T.M. 3/4	F-IR34	mm	40	25	272	32	-	-	-	-	Kg	0,024
	F-IR34V	Inch	1,57	0,98	10,71	1,26	-	-	-	-	lb	0,05
T.F. 3/4	M-IR34	mm	-	-	-	-	35	42	289	32	Kg	0,019
	M-IR34V	Inch	-	-	-	-	1,38	1,65	11,38	1,26	lb	0,04
T.M. 1	F-IR100	mm	44	24	271	38	-	-	-	-	Kg	0,041
	F-IR100V	Inch	1,73	0,94	10,67	1,50	-	-	-	-	lb	0,09
T.F. 1	M-IR100	mm	-	-	-	-	40	47	294	38	Kg	0,037
	M-IR100V	Inch	-	-	-	-	1,57	1,85	11,57	1,50	lb	0,08



本カタログに記載されている説明、データなどは予告なく変更されることがあります

Stucchi®

A CONSTANT FLOW OF SOLUTIONS