



シリーズ: I

TOHTO

互換: ISO 7241-1 series "A"

主アプリケーション

- 農業機械
- 産業機械

“I” はポペットバルブクイックカップリングのシリーズで、モジュラー構造を持ち材料は炭素鋼、表面を亜鉛メッキしたものです
このカップリングは小型でモジュラー構造によりいろいろなポートの選択肢が得られ各種のアプリケーションの要求に応えられます
ISO7241-1“A”互換で最も一般的なサイズ1/2”を用意しています



 **TOHTO 株式会社**
TOHTO HYDRAULICS CO., LTD.

〈ホームページ〉<http://www.tohto-hydraulics.co.jp/>



本 社 〒140-0013 東京都品川区南大井 6-25-3 いちご大森ビル 5F E-mail : tohto@tohto-hydraulics.co.jp
TEL:03-3768-2371(代) FAX:03-3768-2238 IP フォン:050-3785-5916

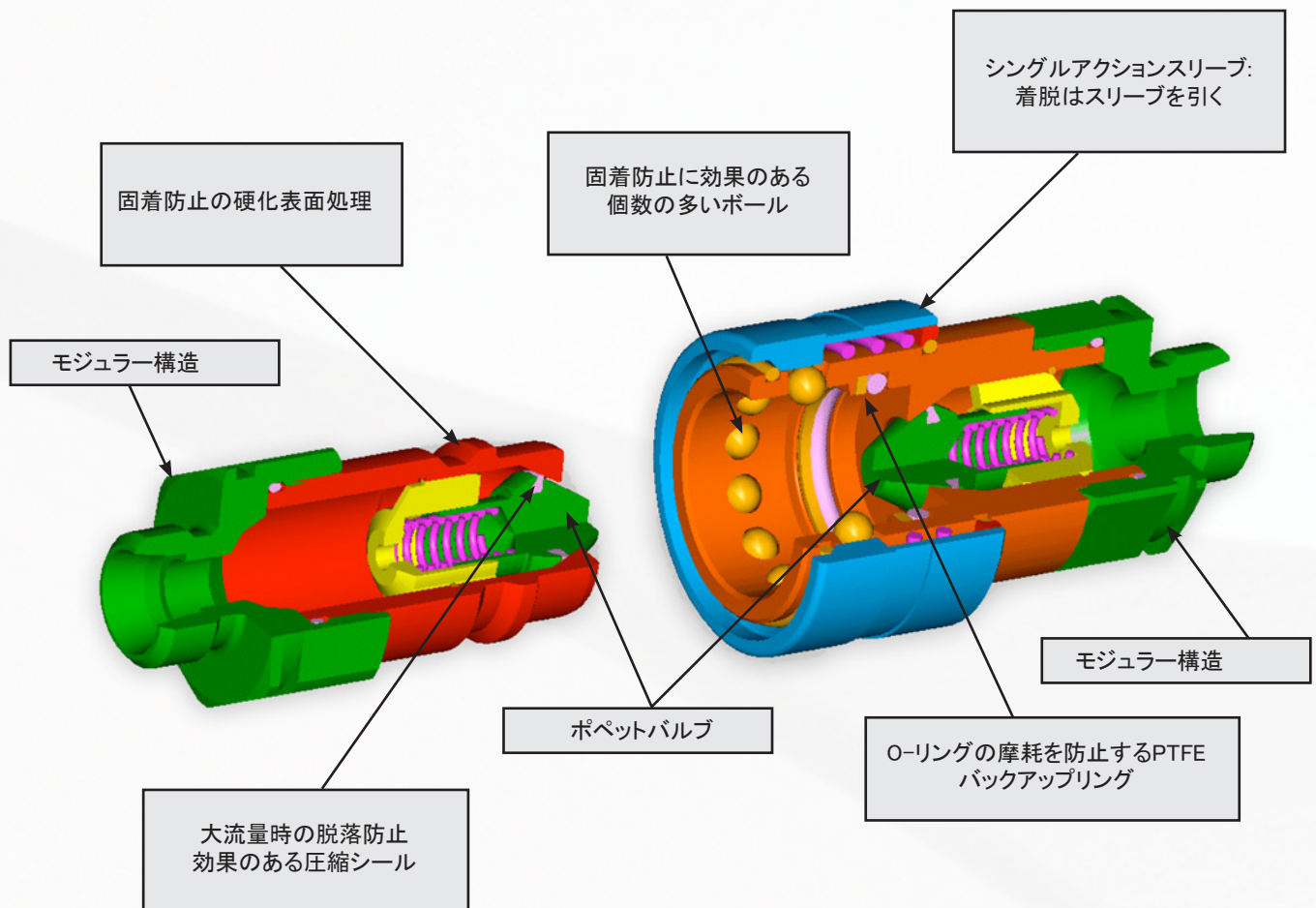
大阪営業所 〒532-0011 大阪市淀川区西中島 3-7-13 新大阪サクセスビル イースト501 E-mail : osaka@tohto-hydraulics.co.jp
TEL:06-6304-7995 FAX:06-6304-3067 IP フォン:050-3785-5920

シリーズ: I

技術的特徴とオプション

- ISO 7241-1 series "A" 互換
- バルブシステム: ポペットバルブ
- 機械的接続: ロッキングボール式
- 接続方法: スリーブを引き片側を相手に押し付ける
- 脱方法: スリーブを引く
- 圧がかかった状態での接続: 不可
- 圧がかかった状態での脱: 不可
- 接続ネジ: メトリック DIN
- オプション: バルブなしフリーフロータイプ

- 構造材料: 炭素鋼
- 表面処理: 3価クロム化成処理亜鉛メッキ
- スプリング: C72 鋼
- ボール: 硬鋼 100 C6
- シール: 標準 NBR (ニトリル)
- 特殊シール: VITON
- バックアップリング: PTFE



利点

- シール組み込みポペットバルブは脱時に最大のシール効果を生みだす
- 最適の内部部品設計により乱流を防止し、圧力損失を低下させる
- モジュラー構造によりポートの選択肢を広げる
- コンパクトな外観
- シンプルな操作

シリーズ: I

使用方法

- 接続前に接続部品をゴミの侵入防止のために清潔にする
- 接続にはメス側のスリーブを引き オスと芯を合わせて片側を反対部品に完全に押し込みスリーブを離す
- 外すときはメス側のスリーブを引いた状態で互いを引き離す

注意

- 回路に圧力や流量があるときの着脱禁止
- 着脱の状態にかかわらず高温時は保護具を使用すること(最大許容温度80° C)
- カップリングが外されているときは保護キャップを使用することを推奨します(BIR12).

仕様

タイプ	サイズ	ISO サイズ	定格流量		推奨最大油量		接続必要力		外し必要力		漏れ量*
			l/min	GPM	l/min	GPM	N	lbf	N	lbf	
112	1/2	12,5	45	11,93	90	23,85	70	15,75	55	12,38	2,10

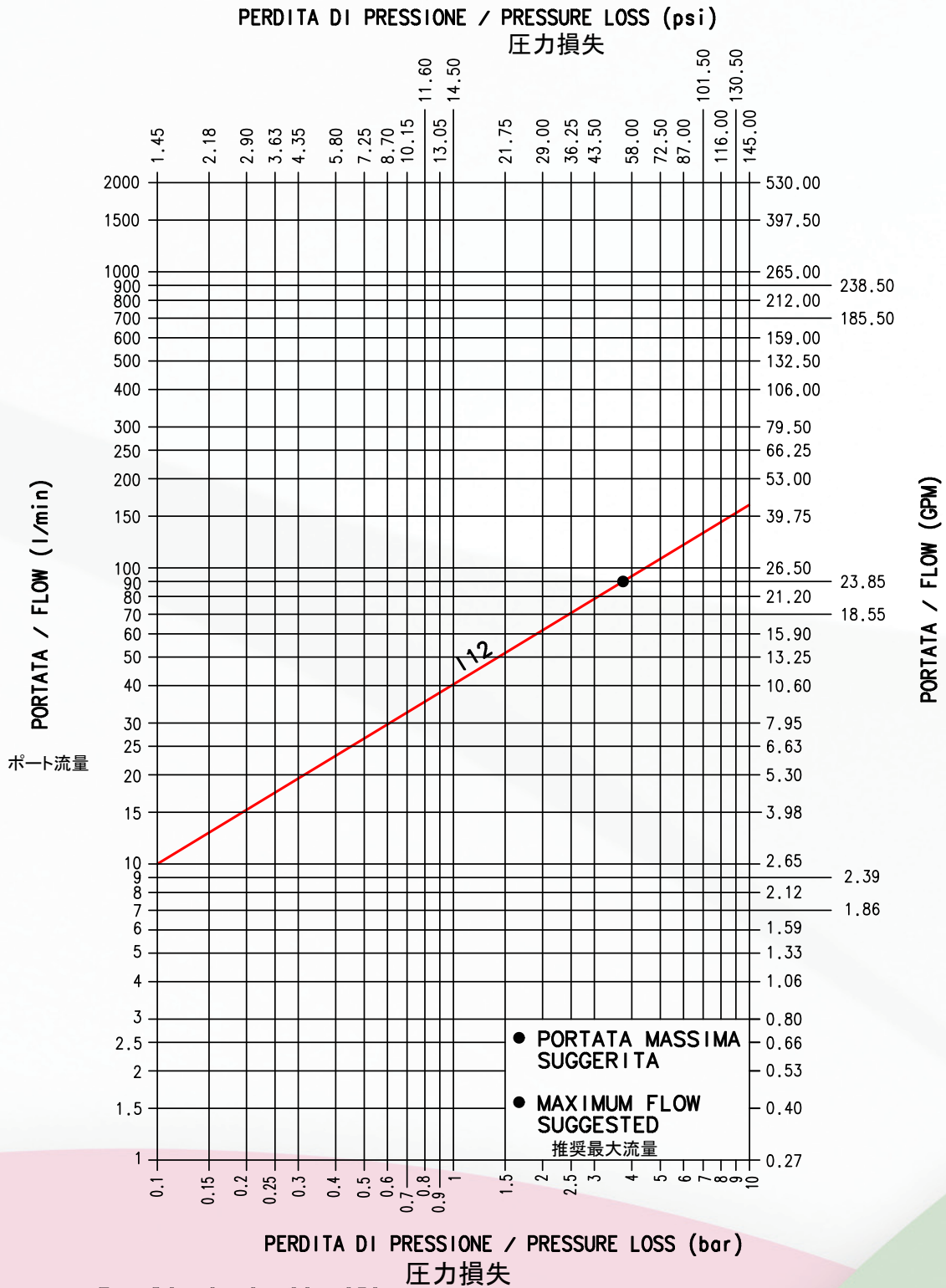
タイプ	最高使用圧						破壊圧					
	接続時		オス		メス		接続時		オス		メス	
	MPa	psi	MPa	psi	MPa	psi	MPa	psi	MPa	psi	MPa	psi
112	25	3625	25	3625	25	3625	80	11600	80	11600	100	14500

* 漏れ量の定義:1回の着脱(1サイクル)での外部漏れ量を示す

- 温度範囲:
 - 標準シール NBR (ニトリル): -20° C から +100° C
 - バイトンシール: -15° C から +180° C

圧力損失

TESTS ESEGUITI IN CONFORMITA' A ISO 7241-2
 TESTS IN ACCORDANCE WITH ISO 7241-2
 テストはISO 7241-2にそって実施

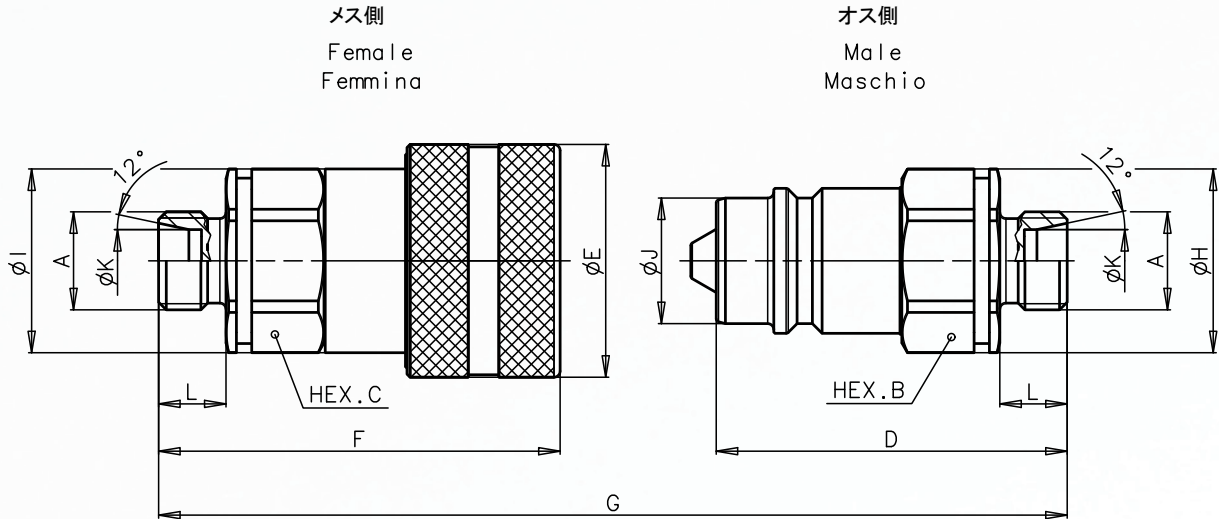


FLUIDO: OLIO ISO VG32
 TEMPERATURA: 40°C
 VISCOSITA': 28.8-35.2 mm²/s

FLUID: OIL ISO VG32
 TEMPERATURE: 40°C
 VISCOSITY: 28.8-35.2 mm²/s

シリーズ: I

外形寸法

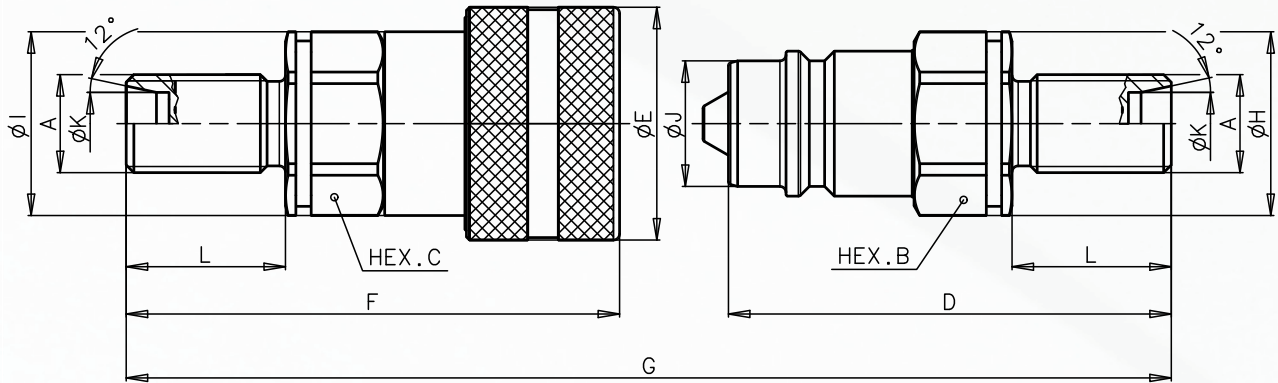


FILETTATURA MASCHIO METRICA CONO 24° - DIN 2353オス メトリック

タイプ Description	A	Unit	B	C	D	E	F	G	H	I	J	K	L	Unit	重量	
															Male オス側	Female メス側
112 L12	M18x1,5	mm Inch	27 1,06	27 1,06	57,3 2,26	38 1,50	65,6 2,58	101,4 3,99	30 1,18	30 1,18	20,5 0,81	12,2 0,48	11 0,43	Kg lb	0,115 0,25	0,259 0,57
112 L15	M22x1,5	mm Inch	27 1,06	27 1,06	54,5 2,15	38 1,50	62,8 2,47	95,8 3,77	30 1,18	30 1,18	20,5 0,81	15,2 0,60	12 0,47	Kg lb	0,114 0,25	0,255 0,56

メス側
Female
Femmina

オス側
Male
Maschio



FILETTATURA MASCHIO METRICA CONO 24° - DIN 2353オス メトリック

タイプ Description	A	Unit	B	C	D	E	F	G	H	I	J	K	L	Unit	重量	
															Male オス側	Female メス側
112 L12 SCHOTT	M18x1,5	mm Inch	27 1,06	27 1,06	72,3 2,85	38 1,50	80,4 3,17	131,2 5,17	30 1,18	30 1,18	20,5 0,81	12,2 0,48	26 1,02	Kg lb	0,123 0,27	0,265 0,58
112 L15 SCHOTT	M22x1,5	mm Inch	27 1,06	27 1,06	69,5 2,74	38 1,50	77,8 3,06	125,8 4,95	30 1,18	30 1,18	20,5 0,81	15,2 0,60	27 1,06	Kg lb	0,120 0,26	0,260 0,57

本カタログに記載されている説明、データなどは予告なく変更されることがあります



Stucchi®

A CONSTANT FLOW OF SOLUTIONS