



シリーズ: FIRG

TOHTO

互換: ISO 16028 及び NFPA T3.20.15 (HTMA)

主アプリケーション

- 建設機械
- 油圧工具
- 車輛
- 産業機械

“FIRG”はフラットフェースカップリングのオリジナルとして1983年に開発されました。このシリーズの開発はセルフシールカップリングの市場における偉大な改革でありました。油圧アプリケーションで広く使用され、“FIRG”シリーズは時代と共にISO16028の互換基準としてリーディング機種の座を固めてまいりました。耐久性が高く種々の利点があるため“FIRG”シリーズは油圧機器メーカーでも認められ使用されることが多くなっています。油漏れを防止し、コンタミ侵入を防止する意味でぜひご使用ください。



TOHTO 株式会社
TOHTO HYDRAULICS CO., LTD.

〈ホームページ〉<http://www.tohto-hydraulics.co.jp/>



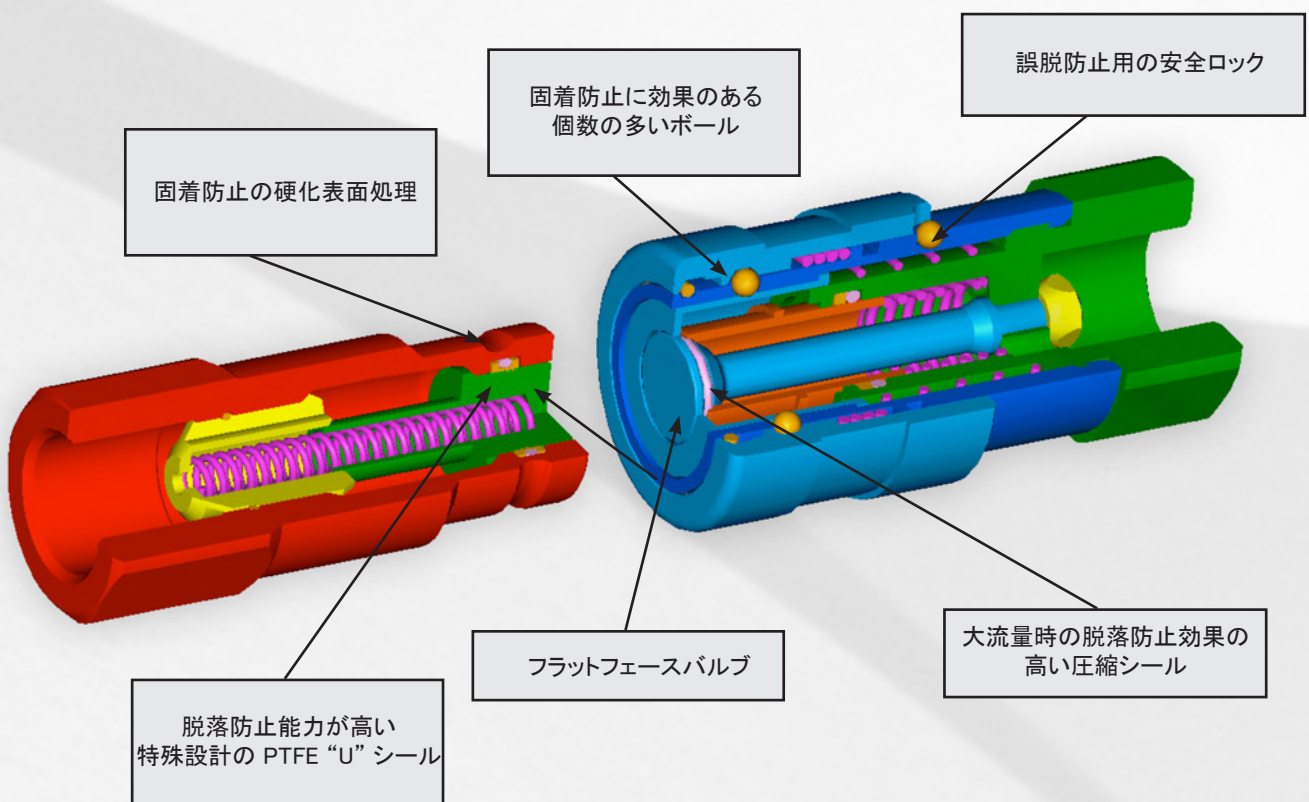
本社 〒140-0013 東京都品川区南大井 6-25-3 いちご大森ビル 5F E-mail: tohto@tohto-hydraulics.co.jp
TEL: 03-3768-2371(代) FAX: 03-3768-2238 IP フォン: 050-3785-5916

大阪営業所 〒532-0011 大阪市淀川区西中島 3-7-13 新大阪サクセスビル イースト 501 E-mail: osaka@tohto-hydraulics.co.jp
TEL: 06-6304-7995 FAX: 06-6304-3067 IP フォン: 050-3785-5920

TECHNICAL FEATURES AND OPTIONS

- ISO 16028 (from size 6.3 to 25) HTMA (size 10)との互換
- 表面処理: 3価クロム化成処理亜鉛メッキ
- 機械的接続: ロッキングボール式
- 接続方法: 片側を反対部品に押しつけ動作で接続
- 脱方法: メス側スリーブを引く
- 圧がかかった状態での接続: 不可
- 圧がかかった状態での脱: 不可
- 選択可能ネジ: BSP, NPT, SAE

- 構造材料: 炭素鋼
- バルブシステム: フラットフェース
- 外部スプリング: AISI 302
- 内部スプリング: C72 鋼
- ロッキングボール: 硬鋼 100 C6
- シール: 標準 NBR (ニトリル)
- 特殊シール: バイトン他
- バックアップリング: PTFE



利点

- フラットフェースは清掃が容易で、システムへのコンタミ侵入低減に効果があります
- 着脱時の作動油の漏れによるロスが無く環境負荷を低減します
- 着脱時の空気の巻き込みを最小とし、システムの最適作動の助けとなります
- 層流になるような内部部品の設計は渦を防止し圧力損失が最低となるように工夫されておりシステム効率の低下防止を図ります
- ピーク圧に強い
- コンパクトな外観
- 使用するうえで安全でシンプル

シリーズ: FIRG

使用方法

- 接続前にカップリングのフラットな部分をゴミの侵入防止のために清潔にする
- 接続するためにはオス部品をメス部品に押し込む、またはその逆
- 接続後外側スリーブを誤脱防止のためにロック機能が作動するまで回転させる
- 外すときは安全ロックボールがアンロック用の穴に入るまで外部スリーブを回転させ手前にひきます

注意

- メス側に高周波数のパルス圧が作用しているときは外した状態にし、いこと
- 回路に圧力や流量があるときの着脱禁止
- 回路の作動油温度が80°C以上のときは着脱禁止
- カップリングが外されているときは保護キャップを使用することを推奨します

仕様

タイプ	サイズ	ISO サイズ	定格流量		推奨最大流量		接続必要力		外し必要力		漏れ量*
			l/min	GPM	l/min	GPM	N	lbf	N	lbf	
FIRG14	1/4	6,3	12	3,18	24	6,36	140	31,50	40	9,00	0,006
FIRG38-12	3/8	10,0	23	6,10	46	12,19	150	33,75	40	9,00	0,012
FIRG12A-34	1/2	12,5	45	11,93	90	23,85	160	36,00	60	13,50	0,020
FIRG34B	5/8	16,0	74	19,61	148	39,22	180	40,50	55	12,38	0,026
FIRG34A	3/4	19,0	100	26,50	170	45,05	270	60,75	90	20,25	0,032
FIRG100	3/4	19,0	100	26,50	200	53,00	240	54,00	65	14,63	0,032
FIRG114	1	25,0	189	50,09	378	100,17	310	69,75	100	22,50	0,035
FIRG112	1-1/2	-	288	76,32	750	198,75	390	87,75	90	20,25	0,050
FIRG200	2	-	379	100,44	1000	265,00	470	105,75	100	22,50	0,100

タイプ	最高使用圧						破壊圧					
	接続時		オス		メス		接続時		オス		メス	
	MPa	psi	MPa	psi	MPa	psi	MPa	psi	MPa	psi	MPa	psi
FIRG14	30	4350	42	6090	12	1740	120	17400	126	18270	48	6960
FIRG38-12	30	4350	30	4350	12	1740	120	17400	120	17400	48	6960
FIRG12A-34	25	3625	25	3625	10	1450	100	14500	100	14500	40	5800
FIRG34B	25	3625	22	3190	10	1450	100	14500	88	12760	40	5800
FIRG34A	33	4785	33	4785	33	4785	100	14500	100	14500	100	14500
FIRG100	25	3625	20	2900	10	1450	100	14500	80	11600	40	5800
FIRG114	25	3625	20	2900	10	1450	100	14500	80	11600	40	5800
FIRG112	20	2900	27	3915	8	1160	80	11600	80	11600	32	4640
FIRG200	20	2900	16	2320	8	1160	80	11600	64	9280	32	4640

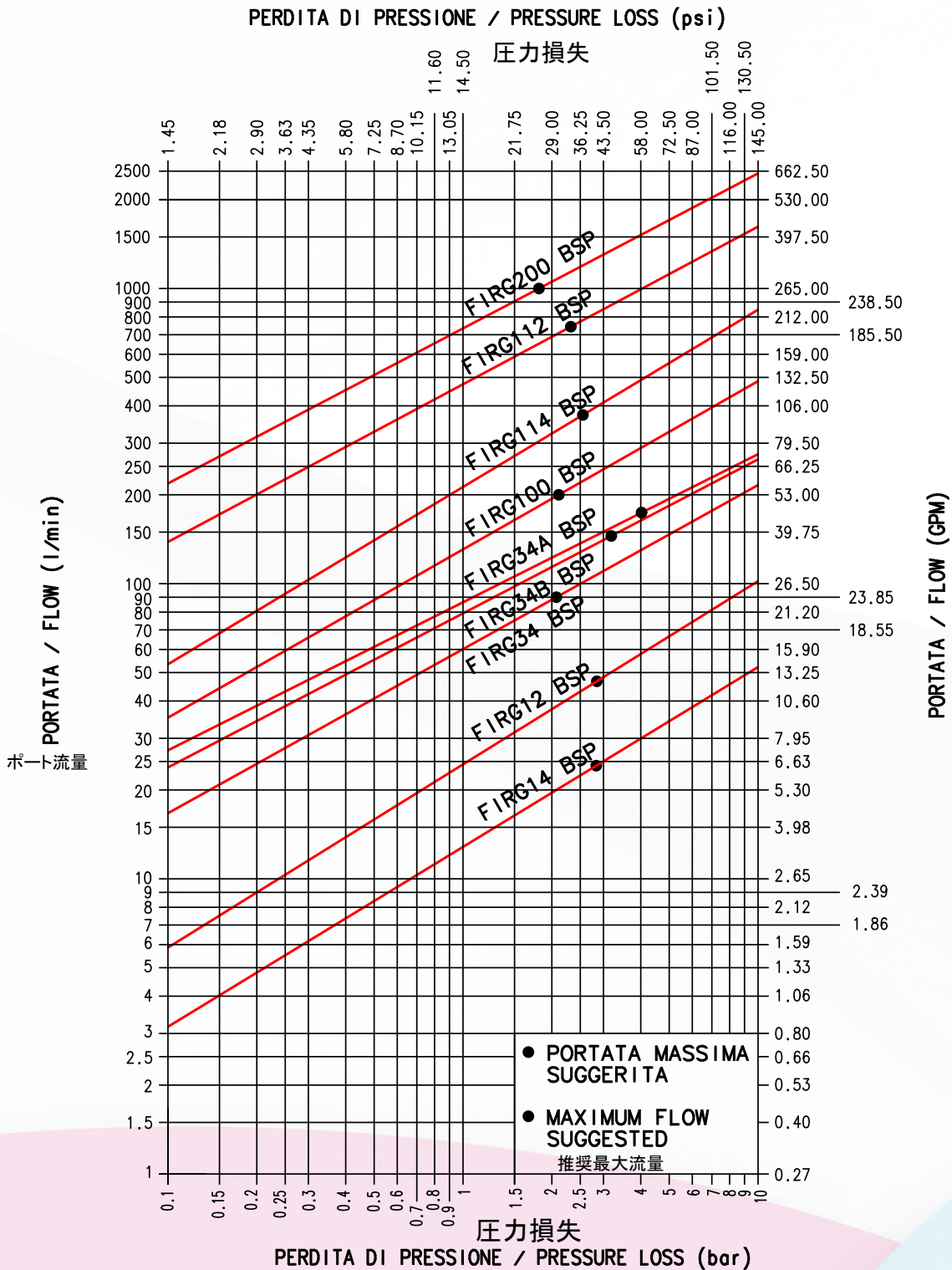
* 漏れ量の定義:1回の着脱(1サイクル)での外部漏れ量を示す

- 温度範囲:
 - 標準シール NBR (ニトリル): -20 ° C から +100 ° C
 - バイトンシール: -15° C から +180° C
- 耐久テスト:
 - このカップリングは最高使用圧力で10万回のISO 7241-2に準拠したインパルステストを実施しています

シリーズ: FIRG

圧力損失

TESTS ESEGUITI IN CONFORMITA' A ISO 7241-2
 TESTS IN ACCORDANCE WITH ISO 7241-2
 テストはISO 7241-2にそって実施

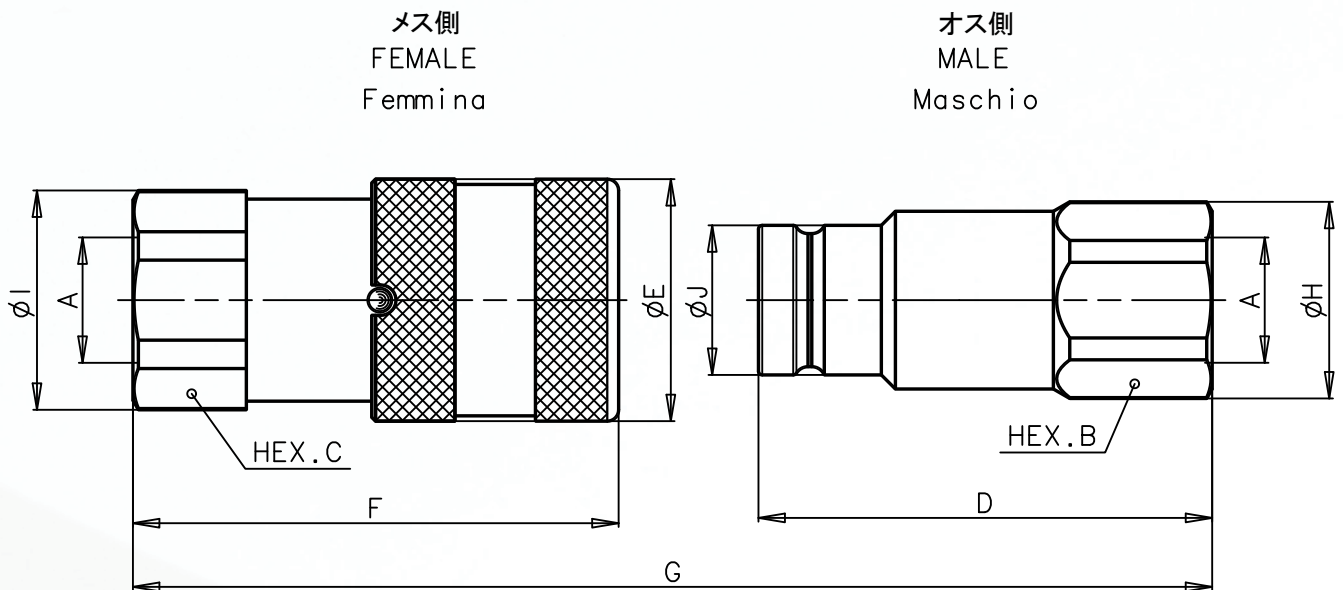


FLUIDO: OLIO ISO VG32
 TEMPERATURA: 40°C
 VISCOSITA': 28.8-35.2 mm²/s

FLUID: OIL ISO VG32
 TEMPERATURE: 40°C
 VISCOSITY: 28.8-35.2 mm²/s

シリーズ: FIRG

外形寸法



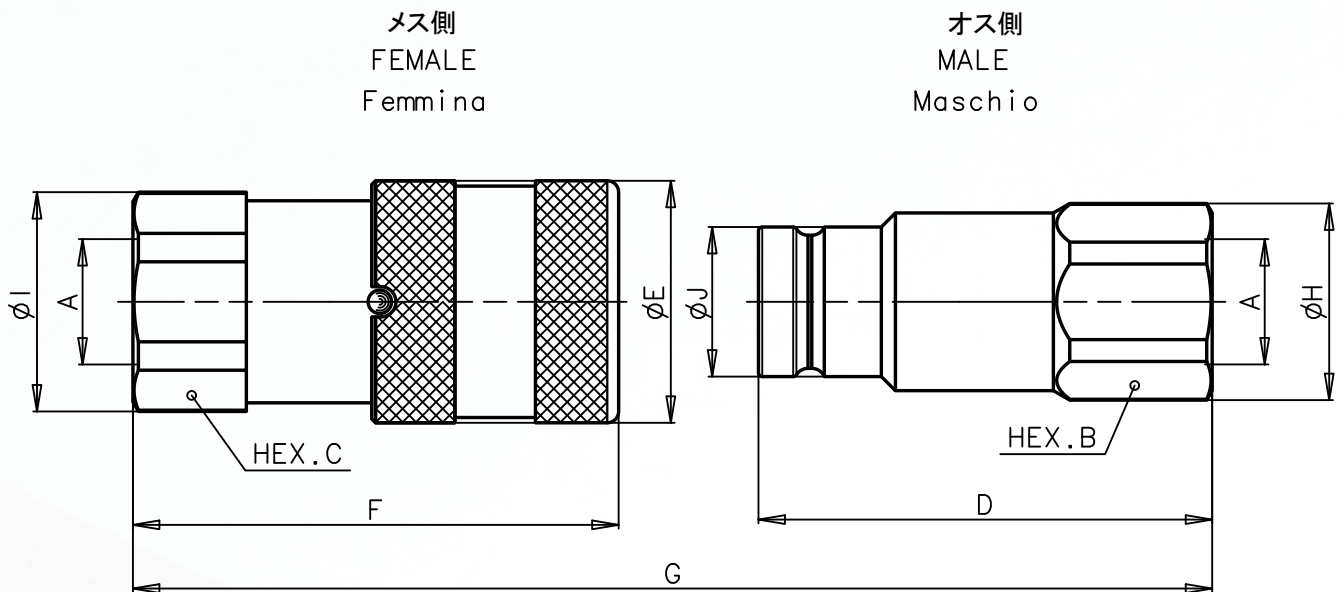
FEMALE BSPB THREAD (DIN 3852)

メス BSPB ネジ

タイプ	A	Unit	B	C	D	E	F	G	H	I	J	Unit	重さ	
													Male オス側	Female メス側
FIRG14 BSP	1/4	mm Inch	22 0,87	22 0,87	47,9 1,89	28 1,10	48,1 1,89	85,2 3,35	23,8 0,94	23,8 0,94	16,1 0,63	Kg lb	0,086 0,19	0,140 0,31
FIRG38 BSP	3/8	mm Inch	24 0,94	27 1,06	60 2,36	32 1,26	64,2 2,53	108,7 4,28	26 1,02	29 1,14	19,7 0,78	Kg lb	0,121 0,27	0,235 0,52
FIRG12 BSP	1/2	mm Inch	27 1,06	27 1,06	62,5 2,46	32 1,26	69,2 2,72	116,2 4,57	29 1,14	29 1,14	19,7 0,78	Kg lb	0,128 0,28	0,237 0,52
FIRG12A BSP	1/2	mm Inch	32 1,26	32 1,26	68 2,68	38 1,50	73,8 2,91	124,5 4,90	33,8 1,33	33,8 1,33	24,5 0,96	Kg lb	0,233 0,51	0,375 0,83
FIRG34 BSP	3/4	mm Inch	36 1,42	36 1,42	70,5 2,78	38 1,50	80,8 3,18	134 5,28	38,5 1,52	38,5 1,52	24,5 0,96	Kg lb	0,227 0,50	0,413 0,91
FIRG34B BSP	3/4	mm Inch	36 1,42	36 1,42	70,5 2,78	42 1,65	78,5 3,09	131,4 5,17	38,5 1,52	38,5 1,52	27 1,06	Kg lb	0,268 0,59	0,479 1,06
FIRG34A BSP	3/4	mm Inch	41 1,61	41 1,61	82,3 3,24	48 1,89	88,7 3,49	149 5,87	44,8 1,76	44,8 1,76	30 1,18	Kg lb	0,445 0,98	0,750 1,65
FIRG100 BSP	1	mm Inch	45 1,77	45 1,77	82,3 3,24	48 1,89	93,2 3,67	153,5 6,04	47,8 1,88	47,8 1,88	30 1,18	Kg lb	0,394 0,87	0,767 1,69
FIRG114 BSP	1-1/4	mm Inch	55 2,17	55 2,17	89,8 3,54	55 2,17	106 4,17	172,8 6,80	59,8 2,35	59,8 2,35	36 1,42	Kg lb	0,641 1,41	1,215 2,68
FIRG112 BSP	1-1/2	mm Inch	65 2,56	65 2,56	111,1 4,37	80 3,15	132,4 5,21	214,9 8,46	69,8 2,75	72 2,83	57 2,24	Kg lb	1,665 3,67	2,820 6,22
FIRG200 BSP	2	mm Inch	75 2,95	80 3,15	123,8 4,87	100 3,94	156,6 6,17	241,5 9,51	83,5 3,29	88,5 3,48	73 2,87	Kg lb	2,259 4,98	5,100 11,24

シリーズ: FIRG

外形寸法



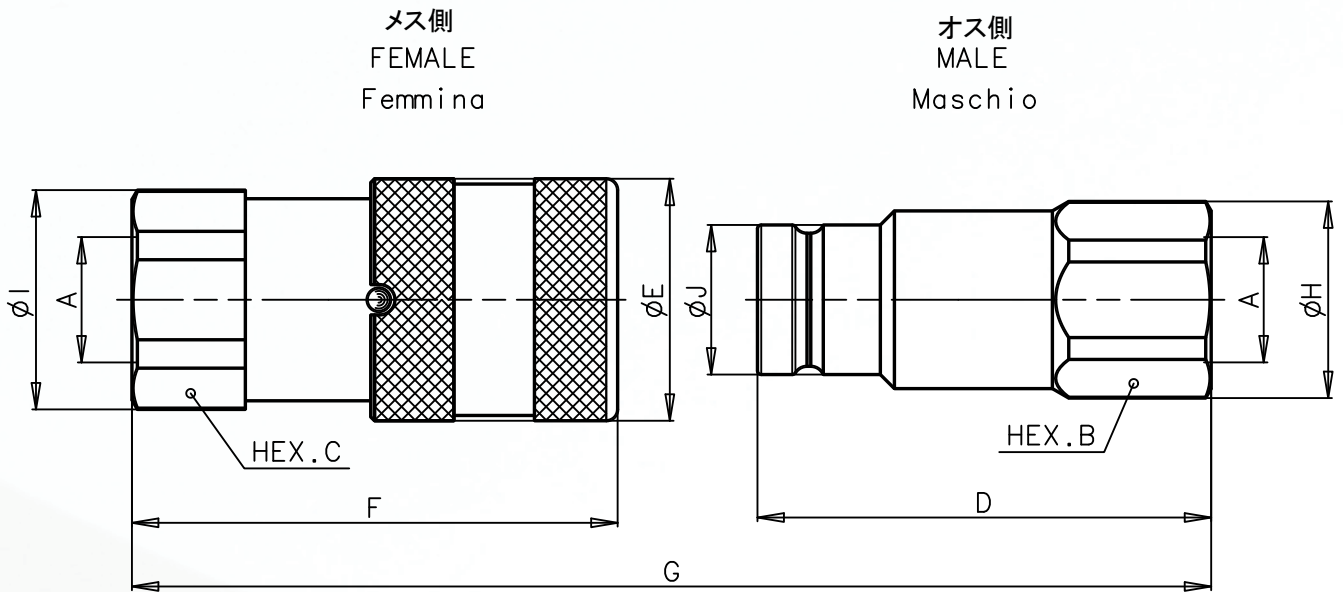
FEMALE NPT THREAD (ANSI B.1.20.3)

メス NPTネジ

タイプ	A	Unit	B	C	D	E	F	G	H	I	J	Unit	重さ	
													Male オス側	Female メス側
FIRG14 NPT	1/4	mm Inch	22 0,87	22 0,87	47,9 1,89	28 1,10	48,1 1,89	85,2 3,35	23,8 0,94	23,8 0,94	16,1 0,63	Kg lb	0,088 0,19	0,140 0,31
FIRG38 NPT	3/8	mm Inch	24 0,94	27 1,06	60 2,36	32 1,26	64,2 2,53	108,7 4,28	26 1,02	29 1,14	19,7 0,78	Kg lb	0,123 0,27	0,237 0,52
FIRG12 NPT	1/2	mm Inch	27 1,06	27 1,06	62,5 2,46	32 1,26	69,2 2,72	116,2 4,57	29 1,14	29 1,14	19,7 0,78	Kg lb	0,130 0,29	0,240 0,53
FIRG12A NPT	1/2	mm Inch	32 1,26	32 1,26	68 2,68	38 1,50	73,8 2,91	124,5 4,90	33,8 1,33	33,8 1,33	24,5 0,96	Kg lb	0,236 0,52	0,378 0,83
FIRG34 NPT	3/4	mm Inch	36 1,42	36 1,42	70,5 2,78	38 1,50	80,8 3,18	134 5,28	38,5 1,52	38,5 1,52	24,5 0,96	Kg lb	0,234 0,52	0,420 0,93
FIRG34B NPT	3/4	mm Inch	36 1,42	36 1,42	70,5 2,78	42 1,65	78,5 3,09	131,4 5,17	38,5 1,52	38,5 1,52	27 1,06	Kg lb	0,273 0,60	0,490 1,08
FIRG34A NPT	3/4	mm Inch	41 1,61	41 1,61	82,3 3,24	48 1,89	88,7 3,49	149 5,87	44,8 1,76	44,8 1,76	30 1,18	Kg lb	0,450 0,99	0,755 1,66
FIRG100 NPT	1	mm Inch	45 1,77	45 1,77	82,3 3,24	48 1,89	93,2 3,67	153,5 6,04	47,8 1,88	47,8 1,88	30 1,18	Kg lb	0,405 0,89	0,781 1,72
FIRG114 NPT	1-1/4	mm Inch	55 2,17	55 2,17	89,8 3,54	55 2,17	106 4,17	172,8 6,80	59,8 2,35	59,8 2,35	36 1,42	Kg lb	0,662 1,46	1,215 2,68
FIRG112 NPT	1-1/2	mm Inch	65 2,56	65 2,56	111,1 4,37	80 3,15	132,4 5,21	214,9 8,46	69,8 2,75	72 2,83	57 2,24	Kg lb	1,670 3,68	2,848 6,28
FIRG200 NPT	2	mm Inch	75 2,95	80 3,15	123,8 4,87	100 3,94	156,6 6,17	241,5 9,51	83,5 3,29	88,5 3,48	73 2,87	Kg lb	2,259 4,98	5,100 11,24

シリーズ: FIRG

外形寸法



FEMALE SAE THREAD (SAE J1926-1)

メス SAEネジ

タイプ	A	Unit	B	C	D	E	F	G	H	I	J	Unit	重さ	
													Male オス側	Female メス側
FIRG14 3/8 SAE	9/16-18UNF	mm Inch	22 0,87	22 0,87	50,9 2,00	28 1,10	53,1 2,09	93,2 3,67	23,8 0,94	23,8 0,94	16,1 0,63	Kg lb	0,091 0,20	0,148 0,33
FIRG38 1/2 SAE	3/4-16 UNF	mm Inch	27 1,06	27 1,06	62,5 2,46	32 1,26	69,2 2,72	116,2 4,57	29 1,14	29 1,14	19,7 0,78	Kg lb	0,140 0,31	0,244 0,54
FIRG12 5/8 SAE	7/8-14 UNF	mm Inch	30 1,18	30 1,18	64 2,52	32 1,26	71,2 2,80	119,7 4,71	32 1,26	32 1,26	19,7 0,78	Kg lb	0,146 0,32	0,258 0,57
FIRG12A 5/8 SAE	7/8-14 UNF	mm Inch	32 1,26	32 1,26	70 2,76	38 1,50	76,3 3,00	129 5,08	33,8 1,33	33,8 1,33	24,5 0,96	Kg lb	0,231 0,51	0,378 0,83
FIRG34 SAE	1-1/16-12 UN	mm Inch	36 1,42	36 1,42	72 2,83	38 1,50	83,3 3,28	138 5,43	38,5 1,52	38,5 1,52	24,5 0,96	Kg lb	0,231 0,51	0,421 0,93
FIRG34B SAE	1-1/16-12 UN	mm Inch	36 1,42	36 1,42	72 2,83	42 1,65	83,5 3,29	137,9 5,43	38,5 1,52	38,5 1,52	27 1,06	Kg lb	0,267 0,59	0,497 1,10
FIRG34A SAE	1-1/16-12 UN	mm Inch	41 1,61	41 1,61	82,3 3,24	48 1,89	88,7 3,49	149 5,87	44,8 1,76	44,8 1,76	30 1,18	Kg lb	0,440 0,97	0,745 1,64
FIRG100 SAE	1-5/16-12 UN	mm Inch	45 1,77	45 1,77	82,3 3,24	48 1,89	93,2 3,67	153,5 6,04	47,8 1,88	47,8 1,88	30 1,18	Kg lb	0,394 0,87	0,767 1,69
FIRG114 SAE	1-5/8-12 UN	mm Inch	55 2,17	55 2,17	89,8 3,54	55 2,17	106 4,17	172,8 6,80	59,8 2,35	59,8 2,35	36 1,42	Kg lb	0,641 1,41	1,215 2,68
FIRG112 SAE	1-7/8-12 UN	mm Inch	65 2,56	65 2,56	111,1 4,37	80 3,15	132,4 5,21	214,9 8,46	69,8 2,75	72 2,83	57 2,24	Kg lb	1,655 3,65	2,820 6,22
FIRG200 SAE	2-1/2-12 UN	mm Inch	75 2,95	80 3,15	123,8 4,87	100 3,94	156,6 6,17	241,5 9,51	83,5 3,29	88,5 3,48	73 2,87	Kg lb	2,259 4,98	5,100 11,24

アクセサリ

プロテクションキャップ FIRG-A SERIES

カップリングのダメージを防止するため、異物の侵入を防止するため、製品寿命を延伸するためにプロテクションキャップはぜひ推奨します。これは車両アプリケーションでは気候条件が厳しいうえに異物の存在も多いので特に重要です、FIRG-Aシリーズのキャップでは3種類の材料から選択できます:

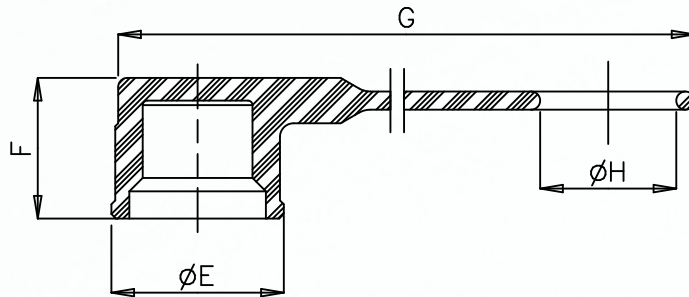
- PVCポリ塩化ビニール (FIRG14-A7 から FIRG114-A21)
- Aluminumアルミ (A25 から FIRG200)
- Nylon ナイロン (FIRG38-A9 から FIRG100-A17)

VP-P, VEP-P, VEP-HD シリーズ用キャップは酸化被膜処理したアルミが使用されています

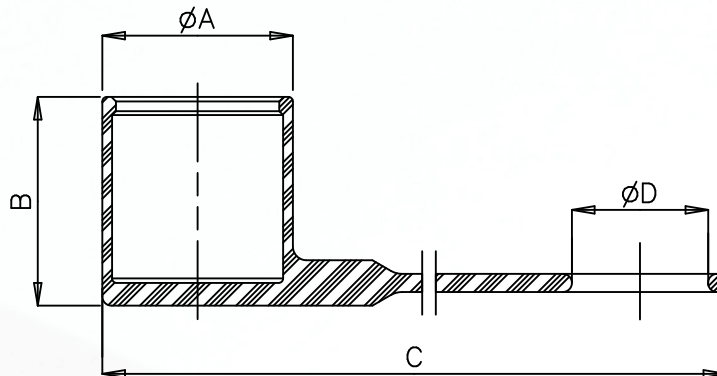


アクセサリ

プロテクションキャップFIRG-A シリーズ外形寸法



TAPPO PER INNESTO
MASCHIO
Cap of male half



TAPPO PER INNESTO
FEMMINA
Cap of female half

PVC キャップ

- 選択可能色: 赤 黄 青 黒 緑

- 温度範囲: -20 ° C から +100 ° C (from -4 ° F to +212 ° F).

タイプ	カップリング	Unit	A	B	C	D	E	F	G	H	Unit	重さ
P-7B	F-FIRG14	mm	32	38	239	20	-	-	-	-	Kg	0,017
	F-A7	Inch	1,26	1,50	9,41	0,79	-	-	-	-		lb
D-7	M-FIRG14	mm	-	-	-	-	28	23	230	20	Kg	0,010
	M-A7	Inch	-	-	-	-	1,10	0,91	9,06	0,79		lb
P-9D	F-FIRG38	mm	36	43	247	25	-	-	-	-	Kg	0,022
	F-A9 3/8	Inch	1,42	1,69	9,72	0,98	-	-	-	-		lb
D-9S	M-FIRG38	mm	-	-	-	-	32	28	233	20	Kg	0,015
	M-A9 3/8	Inch	-	-	-	-	1,26	1,10	9,17	0,79		lb
P-9D	F-FIRG12	mm	36	43	247	25	-	-	-	-	Kg	0,022
	F-A9 1/2	Inch	1,42	1,69	9,72	0,98	-	-	-	-		lb
D-9L	M-FIRG12	mm	-	-	-	-	32	28	235	25	Kg	0,015
	M-A9 1/2	Inch	-	-	-	-	1,26	1,10	9,25	0,98		lb
P-13D	F-FIRG12A	mm	42	46	256	25	-	-	-	-	Kg	0,032
	F-A13 1/2	Inch	1,65	1,81	10,08	0,98	-	-	-	-		lb
D-13S	M-FIRG12A	mm	-	-	-	-	38	31,5	248	25	Kg	0,020
	M-A13 1/2	Inch	-	-	-	-	1,50	1,24	9,76	0,98		lb
P-13F	F-FIRG34	mm	42	46	259	30	-	-	-	-	Kg	0,032
	F-A13 3/4	Inch	1,65	1,81	10,20	1,18	-	-	-	-		lb
D-13L	M-FIRG34	mm	-	-	-	-	38	31,5	248	30	Kg	0,020
	M-A13 3/4	Inch	-	-	-	-	1,50	1,24	9,76	1,18		lb
P-15F	F-FIRG34B	mm	46	50	265	30	-	-	-	-	Kg	0,038
	F-A15	Inch	1,81	1,97	10,43	1,18	-	-	-	-		lb
D-15F	M-FIRG34B	mm	-	-	-	-	42	28	256	30	Kg	0,036
	M-A15	Inch	-	-	-	-	1,65	1,10	10,08	1,18		lb
P-17G	F-FIRG100	mm	52	62	318	35	-	-	-	-	Kg	0,058
	F-A17	Inch	2,05	2,44	12,52	1,38	-	-	-	-		lb
D-17G	M-FIRG100	mm	-	-	-	-	48	35	310	35	Kg	0,063
	M-A17	Inch	-	-	-	-	1,89	1,38	12,20	1,38		lb
P-21H	F-FIRG114	mm	60	68	335	45	-	-	-	-	Kg	0,080
	F-A21	Inch	2,36	2,68	13,19	1,77	-	-	-	-		lb
D-21H	M-FIRG114	mm	-	-	-	-	55	38,5	324	45	Kg	0,079
	M-A21	Inch	-	-	-	-	2,17	1,52	12,76	1,77		lb

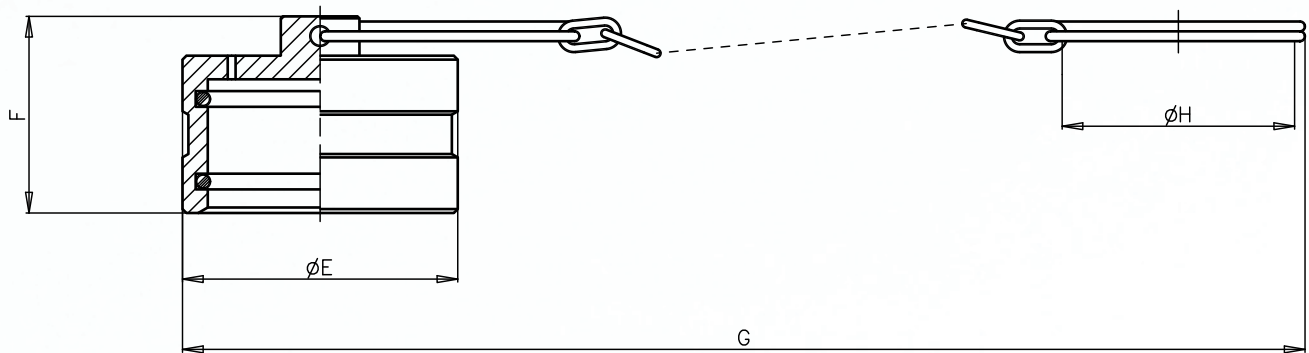


Stucchi®

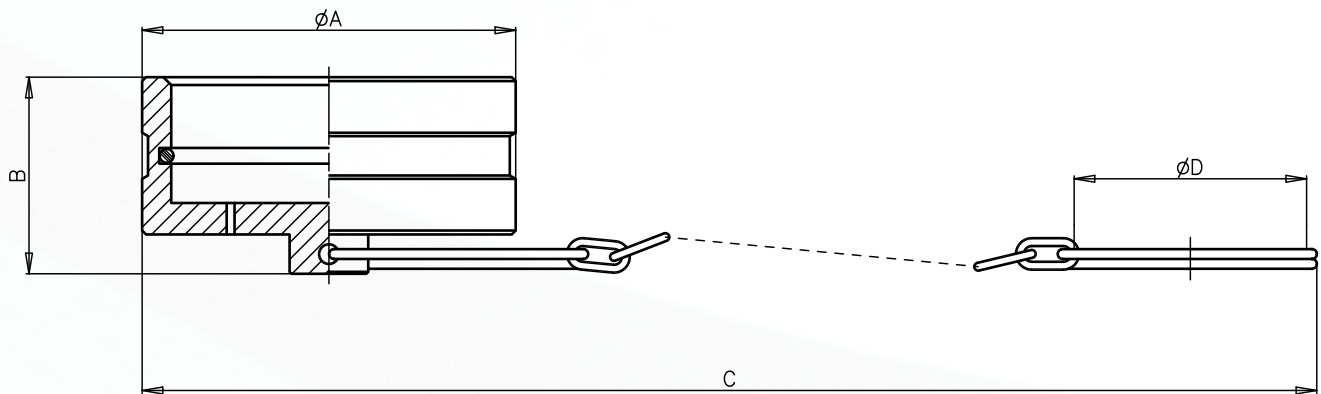
A CONSTANT FLOW OF SOLUTIONS

アクセサリ

プロテクションキャップFIRG-A シリーズ外形寸法



TAPPO PER INNESTO MASCHIO
Cap of male half



TAPPO PER INNESTO FEMMINA
Cap of female half

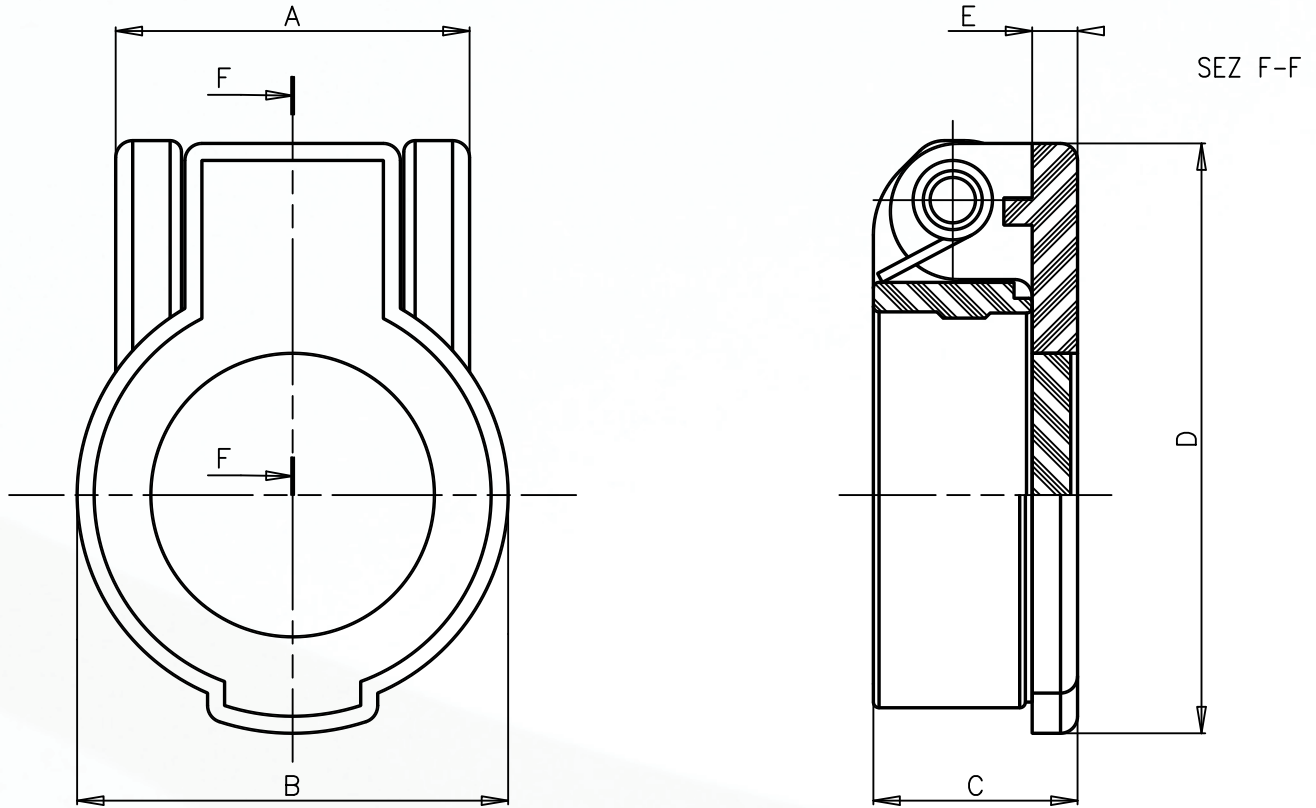
アルミキャップ

- 選択可能色: 白 赤

- 温度範囲: -20 ° C から +100 ° C (from -4 ° F to +212 ° F).

タイプ	カップリング	Unit	A	B	C	D	E	F	G	H	Unit	重さ
-	F-A25	mm Inch	80 3,15	41 1,61	370 14,57	51 2,01	- -	- -	- -	- -	Kg lb	0,220 0,49
-	M-A25	mm Inch	- -	- -	- -	- -	60 2,36	46 1,81	360 14,17	51 2,01	Kg lb	0,180 0,40
-	F-FIRG112 F-A30	mm Inch	95 3,74	50 1,97	380 14,96	58,5 2,30	- -	- -	- -	- -	Kg lb	0,355 0,78
-	M-FIRG112 M-A30	mm Inch	- -	- -	- -	- -	70 2,76	50 1,97	368 14,49	58,5 2,30	Kg lb	0,205 0,45
-	F-FIRG200	mm Inch	115 4,53	50 1,97	435 17,13	75 2,95	- -	- -	- -	- -	Kg lb	0,470 1,04
-	M-FIRG200	mm Inch	- -	- -	- -	- -	85 3,35	62 2,44	420 16,54	75 2,95	Kg lb	0,305 0,67

プロテクションキャップFIRG-A シリーズ外形寸法



ナイロンキャップ

- 選択可能色: 赤 黄 青 黒 緑
- 温度範囲: from -20°C から $+100^{\circ}\text{C}$ (from -4°F to $+212^{\circ}\text{F}$).

タイプ	カップリング	Unit	A	B	C	D	E	Unit	重さ
-	F-FIRG38-12	mm	31,5	38	18	52	4	Kg	0,018
-	F-A9	Inch	1,24	1,50	0,71	2,05	0,16	lb	0,04
-	F-FIRG12A-34	mm	31,5	46	18	60	4	Kg	0,023
-	F-A13	Inch	1,24	1,81	0,71	2,36	0,16	lb	0,05
-	F-FIRG34B	mm	31,5	50	18	64	4	Kg	0,025
-	F-A15	Inch	1,24	1,97	0,71	2,52	0,16	lb	0,05
-	F-FIRG34A-100	mm	31,5	56	18	70	4	Kg	0,025
-	F-A17	Inch	1,24	2,20	0,71	2,76	0,16	lb	0,06

