



シリーズ: FIRG-Q

TOHTO

互換: ISO 16028 及び NFPA T3.20.15 (HTMA)

主アプリケーション

- 産業機械
- 冷却システム
- 鉄鋼産業

“FIRG-Q”フラットフェースカップリングは弱腐食性環境や腐食性液体(砂糖水、水、グリコールなど)の移送に向いています。この製品は炭素鋼で製造されており表面に特殊な窒化処理と酸化処理をおこなっています。内部のバルブ部品はステンレスAISI303で出来ておりシールは液体の種類、使用温度に応じて選べます。フラットフェースの設計は着脱時のリークをなくしコンタミがシステムに侵入するのを防止します。フラットフェース設計プラス耐腐食性の特長を持つ“FIRG-Q”シリーズは主に産業機械のアプリケーションに適しています。



 **TOHTO 株式会社**
TOHTO HYDRAULICS CO., LTD.

〈ホームページ〉<http://www.tohto-hydraulics.co.jp/>



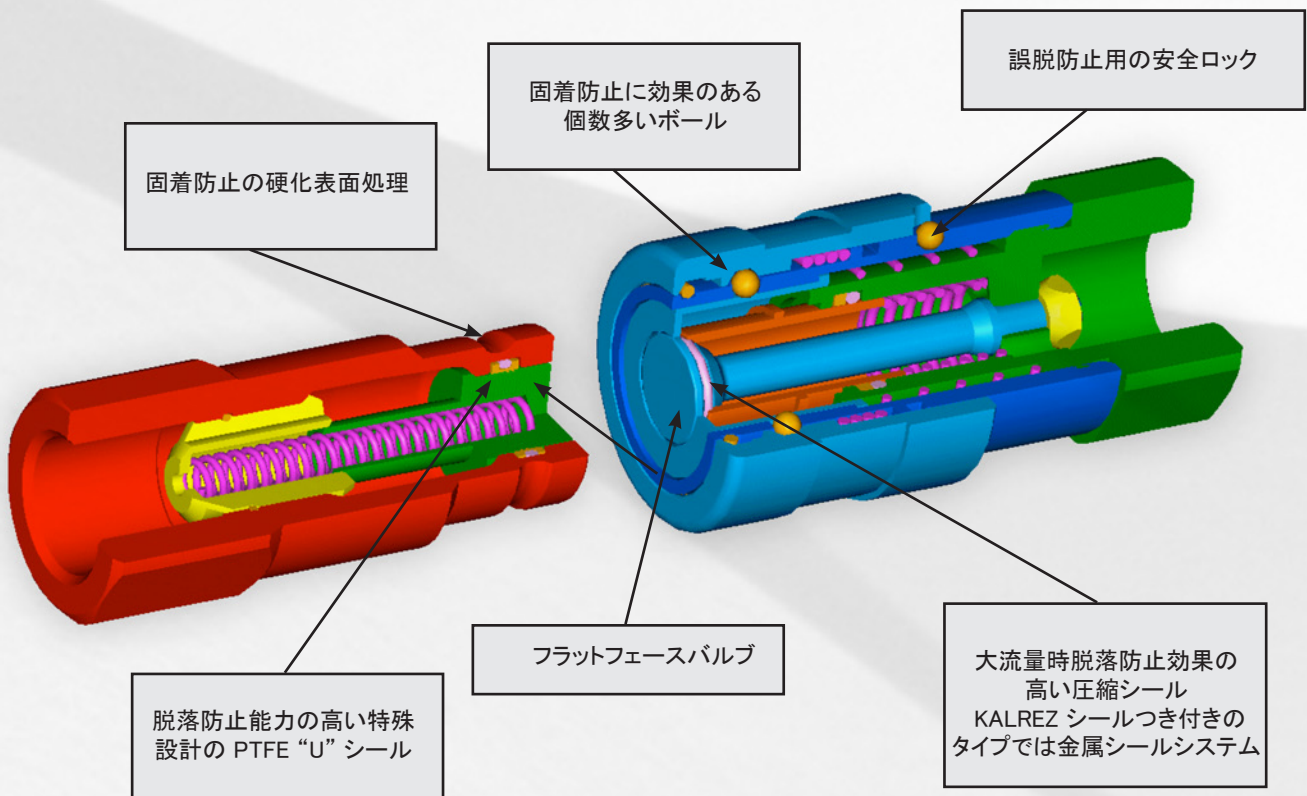
本社 〒140-0013 東京都品川区南大井 6-25-3 いちご大森ビル 5F E-mail : tohto@tohto-hydraulics.co.jp
TEL:03-3768-2371(代) FAX:03-3768-2238 IP フォン:050-3785-5916

大阪営業所 〒532-0011 大阪市淀川区西中島 3-7-13 新大阪サクセスビル イースト 501 E-mail : osaka@tohto-hydraulics.co.jp
TEL:06-6304-7995 FAX:06-6304-3067 IP フォン:050-3785-5920

シリーズ: FIRG-Q

技術的特徴とオプション

- ISO 16028 (from サイズ 6.3 から 25) HTMA (サイズ 10) 互換
- バルブシステム:フラットフェース
- 機械的接続:ロッキングボール式
- 接続方法:押し付けて接続
- 脱方法:メス側スリーブを引く
- 圧がかかった状態でのでの接続:不可
- 圧がかかった状態での脱:不可
- 選択可能ネジ: BSP, NPT
- 特殊ネジ: SAE (J1926-1)
- 構造材料: 高張力炭素鋼
特殊処理窒化処理+酸化被膜処理(QPQ)
内部バルブ AISI 303
- スプリング: AISI 302
- ロッキングボール: AISI 420
- シール: NBR (ニトリル), バイトン, EPDM 及び KALREZ
- 特殊シール: HNBR その他
- バックアップリング: PTFE



利点

- フラットフェースは清掃が容易で、システムへのコンタミ侵入低減に効果があります
- 着脱時の作動油の漏れによるロスが無く環境負荷を低減します
- 着脱時の空気の巻き込みを最小とし、システムの最適作動の助けとなります
- 内部部品の設計は圧力損失が最低となるように工夫されており、システム効率の低下防止を図ります
- 通常の垂鉛メッキ品より高い耐腐食性は特定の腐食性環境で効果を発揮します
- ピーク圧に強い
- コンパクトな外観
- 使用するうえで安全でシンプル

シリーズ: FIRG-Q

使用方法

- 接続前にカップリングのフラットな部分をゴミの侵入防止のために清潔にする
- 接続するためにはオス部品をメス部品に押し込む、またはその逆
- 接続後外側スリーブを誤脱防止のためにロック機能が作動するまで回転させる
- 外すときは安全ロックボールがアンロック用の穴に入るまで外部スリーブを回転させ手前にひきます

注意

- メス側に高周波数のパルス圧が作用しているときは外した状態にしないこと
- 回路に圧力や流量があるときの着脱禁止
- 回路の作動油温度が80°C以上のときは着脱禁止
- カップリングが外されているときは保護キャップを使用することを推奨します
“FIRG-A”シリーズ用のプラスチックキャップは“FIRG-Q”カップリングに適切です

仕様

タイプ	サイズ	ISO サイズ	定格流量		推奨最大流量		接続必要力		外し必要力		漏れ量*
			l/min	GPM	l/min	GPM	N	lbf	N	lbf	
FIRG14Q	1/4	6,3	12	3,18	24	6,36	130	29,25	45	10,13	0,006
FIRG38Q-12Q	3/8	10,0	23	6,10	46	12,19	160	36,00	35	7,88	0,012
FIRG12A-34Q	1/2	12,5	45	11,93	90	23,85	240	54,00	65	14,63	0,020
FIRG34BQ	5/8	16,0	74	19,61	148	39,22	190	42,75	60	13,50	0,026
FIRG100Q	3/4	19,0	100	26,50	200	53,00	220	49,50	70	15,75	0,032
FIRG114Q	1	25,0	189	50,09	378	100,17	310	69,75	100	22,50	0,035
FIRG112Q	1-1/2	-	288	76,32	750	198,75	400	90,00	100	22,50	0,050
FIRG200Q	2	-	379	100,44	1000	265,00	370	83,25	70	15,75	0,100

(NBR, VITON, EPDM シール用データ)

タイプ	最高使用圧						破壊圧					
	接続時		オス		メス		接続時		オス		メス	
	MPa	psi	MPa	psi	MPa	psi	MPa	psi	MPa	psi	MPa	psi
FIRG14Q	30	4350	30	4350	12	1740	120	17400	120	17400	48	6960
FIRG38Q-12Q	30	4350	30	4350	15	2175	120	17400	120	17400	60	8700
FIRG12A-34Q	25	3625	25	3625	12	1740	100	14500	100	14500	48	6960
FIRG34BQ	25	3625	25	3625	12	1740	100	14500	100	14500	48	6960
FIRG100Q	25	3625	25	3625	10	1450	100	14500	90	13050	40	5800
FIRG114Q	25	3625	25	3625	10	1450	100	14500	90	13050	40	5800
FIRG112Q	20	2900	20	2900	8	1160	60	8700	60	8700	32	4640
FIRG200Q	20	2900	20	2900	8	1160	60	8700	60	8700	32	4640

(高温度KALREZ シール用データ)

タイプ	最高使用圧						破壊圧					
	接続時		オス		メス		接続時		オス		メス	
	MPa	psi	MPa	psi	MPa	psi	MPa	psi	MPa	psi	MPa	psi
FIRG14QK	5	725	5	725	5	725	120	17400	120	17400	40	5800
FIRG38-12QK	5	725	5	725	5	725	120	17400	120	17400	48	6960
FIRG12A-34QK	5	725	5	725	5	725	100	14500	100	14500	48	6960
FIRG34BQK	5	725	5	725	5	725	100	14500	100	14500	40	5800
FIRG100QK	5	725	5	725	5	725	100	14500	90	13050	60	8700
FIRG114QK	5	725	5	725	5	725	100	14500	90	13050	60	8700
FIRG112QK	5	725	5	725	5	725	40	5800	40	5800	32	4640
FIRG200QK	5	725	5	725	5	725	40	5800	40	5800	32	4640

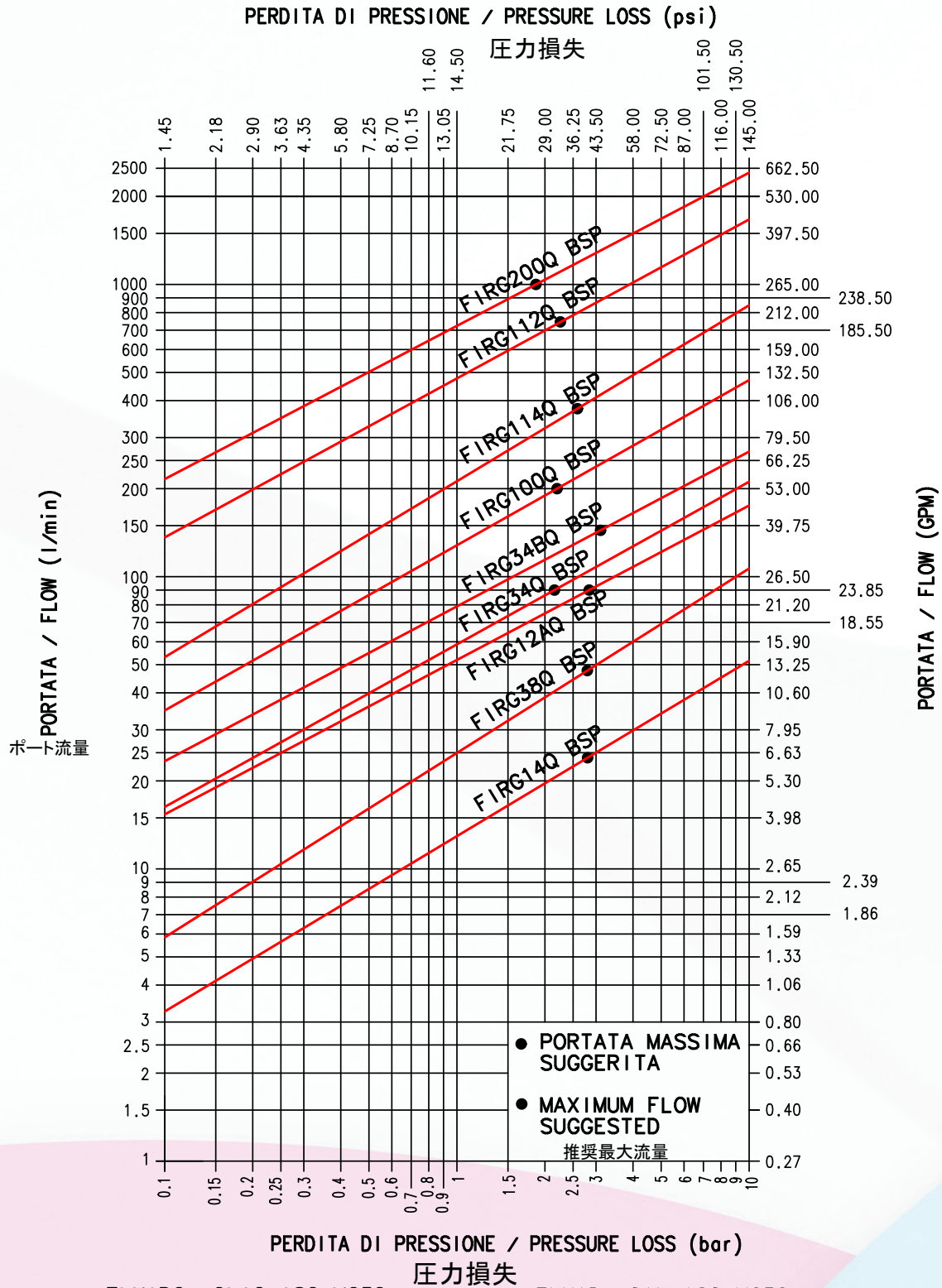
* 漏れ量の定義:1回の着脱(1サイクル)での外部漏れ量を示す

- 温度範囲:
 - 標準シール NBR (ニトリル): -20 ° C から +100 ° C
 - バイトンシール: -15° C から +180° C
 - EPDM (エチレンプロピレン)シール: -40° C から +150° C
 - KALREZ シール: -25° C から +300° C
- 耐久テスト:
 - このカップリングは最高使用圧力で10万回のISO 7241-2に準拠したインパルステストを実施しています

シリーズ: FIRG-Q

圧力損失

TESTS ESEGUITI IN CONFORMITA' A ISO 7241-2
 TESTS IN ACCORDANCE WITH ISO 7241-2
 テストはISO 7241-2にそって実施

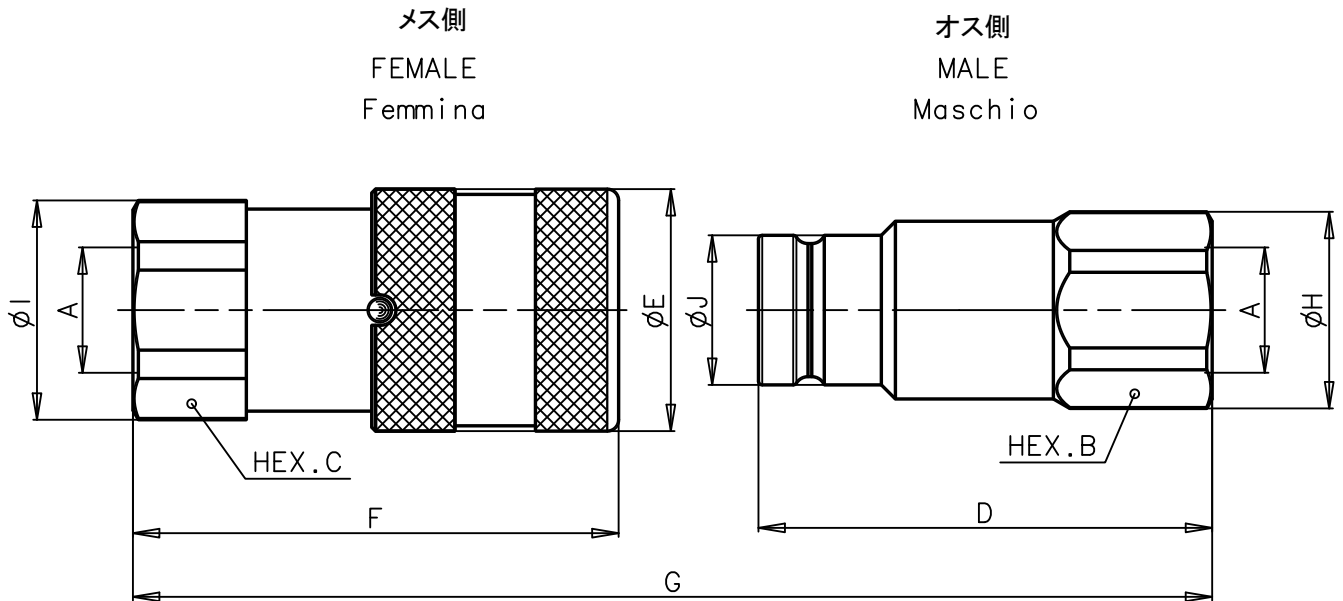


FLUIDO: OLIO ISO VG32
 TEMPERATURA: 40°C
 VISCOSITA': 28.8-35.2 mm²/s

FLUID: OIL ISO VG32
 TEMPERATURE: 40°C
 VISCOSITY: 28.8-35.2 mm²/s

シリーズ: FIRG-Q

外形寸法

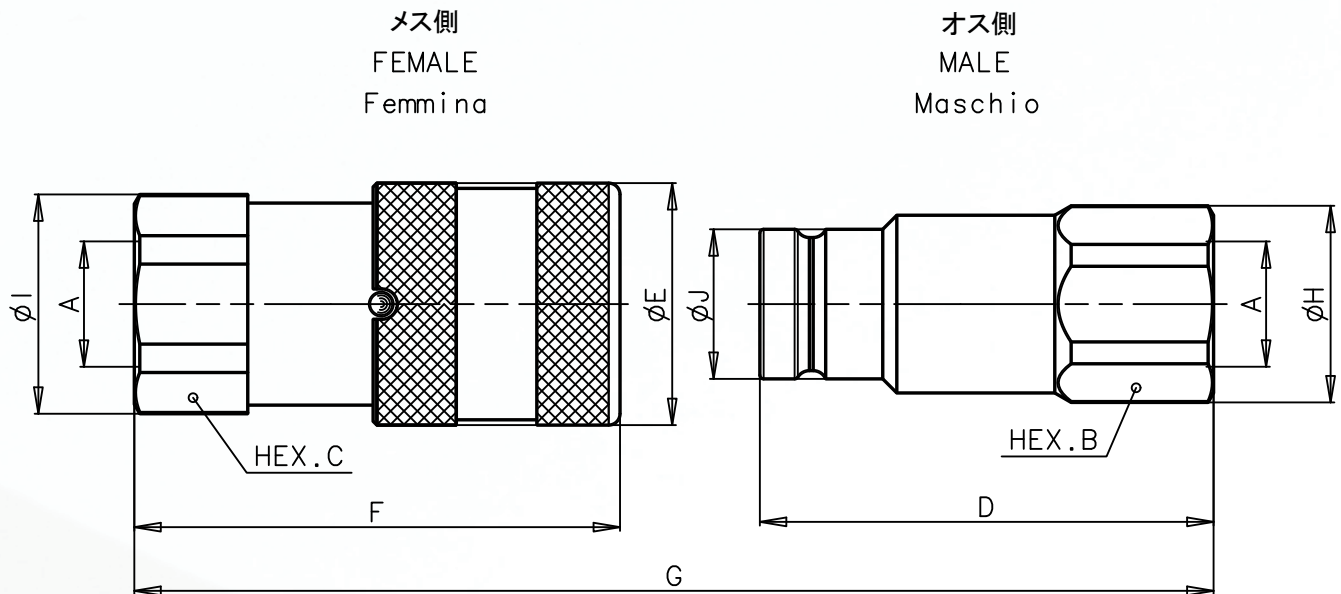


FEMALE BSPB THREAD (DIN 3852)

メス BSPBネジ

タイプ	A	Unit	B	C	D	E	F	G	H	I	J	Unit	Weight 重さ	
													Male オス側	Female メス側
FIRG14Q BSP	1/4	mm Inch	22 0,87	22 0,87	47,9 1,89	28 1,10	48,1 1,89	85,2 3,35	23,8 0,94	24 0,94	16,1 0,63	Kg lb	0,086 0,19	0,140 0,31
FIRG38Q BSP	3/8	mm Inch	24 0,94	27 1,06	60 2,36	32 1,26	64,2 2,53	108,7 4,28	26 1,02	29 1,14	19,7 0,78	Kg lb	0,122 0,27	0,233 0,51
FIRG12Q BSP	1/2	mm Inch	27 1,06	27 1,06	62,5 2,46	32 1,26	69,2 2,72	116,2 4,57	29 1,14	29 1,14	19,7 0,78	Kg lb	0,120 0,26	0,230 0,51
FIRG12AQ BSP	1/2	mm Inch	32 1,26	32 1,26	68 2,68	38 1,50	73,8 2,91	124,5 4,90	33,8 1,33	33,8 1,33	24,5 0,96	Kg lb	0,230 0,51	0,370 0,82
FIRG34Q BSP	3/4	mm Inch	36 1,42	36 1,42	70,5 2,78	38 1,50	80,8 3,18	134 5,28	38,5 1,52	38,5 1,52	24,5 0,96	Kg lb	0,230 0,51	0,370 0,82
FIRG34BQ BSP	3/4	mm Inch	36 1,42	36 1,42	70,5 2,78	42 1,65	78,5 3,09	131,4 5,17	38,5 1,52	38,5 1,52	27 1,06	Kg lb	0,268 0,59	0,471 1,04
FIRG100Q BSP	1	mm Inch	45 1,77	45 1,77	82,3 3,24	48 1,89	93,2 3,67	153,5 6,04	47,8 1,88	47,8 1,88	30 1,18	Kg lb	0,395 0,87	0,765 1,69
FIRG114Q BSP	1-1/4	mm Inch	55 2,17	55 2,17	89,8 3,54	55 2,17	106 4,17	172,8 6,80	59,8 2,35	59,8 2,35	36 1,42	Kg lb	0,643 1,42	1,200 2,65
FIRG112Q BSP	1-1/2	mm Inch	70 2,76	65 2,56	111 4,37	80 3,15	132,4 5,21	214,8 8,46	76 2,99	72 2,83	57 2,24	Kg lb	1,862 4,10	2,823 6,22
FIRG200Q BSP	2	mm Inch	75 2,95	80 3,15	123,8 4,87	100 3,94	156,6 6,17	241,5 9,51	83,5 3,29	88,5 3,48	73 2,87	Kg lb	2,259 4,98	5,100 11,24

外形寸法



FEMALE NPT THREAD (ANSI B.1.20.3)

メス NPTネジ

タイプ	A	Unit	B	C	D	E	F	G	H	I	J	Unit	Weight 重さ	
													Male	Female
													オス側	メス側
FIRG14Q NPT	1/4	mm Inch	22 0,87	22 0,87	47,9 1,89	28 1,10	48,1 1,89	85,2 3,35	23,8 0,94	24 0,94	16,1 0,63	Kg lb	0,085 0,19	0,135 0,30
FIRG38Q NPT	3/8	mm Inch	24 0,94	27 1,06	60 2,36	32 1,26	64,2 2,53	108,7 4,28	26 1,02	29 1,14	19,7 0,78	Kg lb	0,120 0,26	0,240 0,53
FIRG12Q NPT	1/2	mm Inch	27 1,06	27 1,06	62,5 2,46	32 1,26	69,2 2,72	116,2 4,57	29 1,14	29 1,14	19,7 0,78	Kg lb	0,130 0,29	0,236 0,52
FIRG12AQ NPT	1/2	mm Inch	32 1,26	32 1,26	68 2,68	38 1,50	73,8 2,91	124,5 4,90	33,8 1,33	33,8 1,33	24,5 0,96	Kg lb	0,239 0,53	0,384 0,85
FIRG34Q NPT	3/4	mm Inch	36 1,42	36 1,42	70,5 2,78	38 1,50	80,8 3,18	134 5,28	38,5 1,52	38,5 1,52	24,5 0,96	Kg lb	0,227 0,50	0,430 0,95
FIRG34BQ NPT	3/4	mm Inch	36 1,42	36 1,42	70,5 2,78	42 1,65	78,5 3,09	131,4 5,17	38,5 1,52	38,5 1,52	27 1,06	Kg lb	0,268 0,59	0,473 1,04
FIRG100Q NPT	1	mm Inch	45 1,77	45 1,77	82,3 3,24	48 1,89	93,2 3,67	153,5 6,04	47,8 1,88	47,8 1,88	30 1,18	Kg lb	0,406 0,90	0,765 1,69
FIRG114Q NPT	1-1/4	mm Inch	55 2,17	55 2,17	89,8 3,54	55 2,17	106 4,17	172,8 6,80	59,8 2,35	59,8 2,35	36 1,42	Kg lb	0,645 1,42	1,240 2,73
FIRG112Q NPT	1-1/2	mm Inch	70 2,76	65 2,56	111 4,37	80 3,15	132,4 5,21	214,8 8,46	76 2,99	72 2,83	57 2,24	Kg lb	1,865 4,11	2,820 6,22
FIRG200Q NPT	2	mm Inch	75 2,95	80 3,15	123,8 4,87	100 3,94	156,6 6,17	241,5 9,51	83,5 3,29	88,5 3,48	73 2,87	Kg lb	2,259 4,98	5,100 11,24

本カタログに記載されている説明、データなどは予告なく変更されることがあります



Stucchi®

A CONSTANT FLOW OF SOLUTIONS