



シリーズ: BIR

TOHTO

ISO 7241-1 series "A"互換

主アプリケーション

- 農業機械
- 産業機械

"BIR"はISO7241-1"A"互換のポペットバルブ式クイックカップリングのシリーズです。このシリーズは炭素鋼で製造されており、表面を亜鉛メッキしてあります。このカップリングは広い互換性と1/4"から2"までの広範囲のサイズが用意されています。そのため"BIR"シリーズは農業機械、産業機械の分野で最も利用されているセルフシールカップリングの一つです。



 **TOHTO 株式会社**
TOHTO HYDRAULICS CO., LTD.

〈ホームページ〉<http://www.tohto-hydraulics.co.jp/>



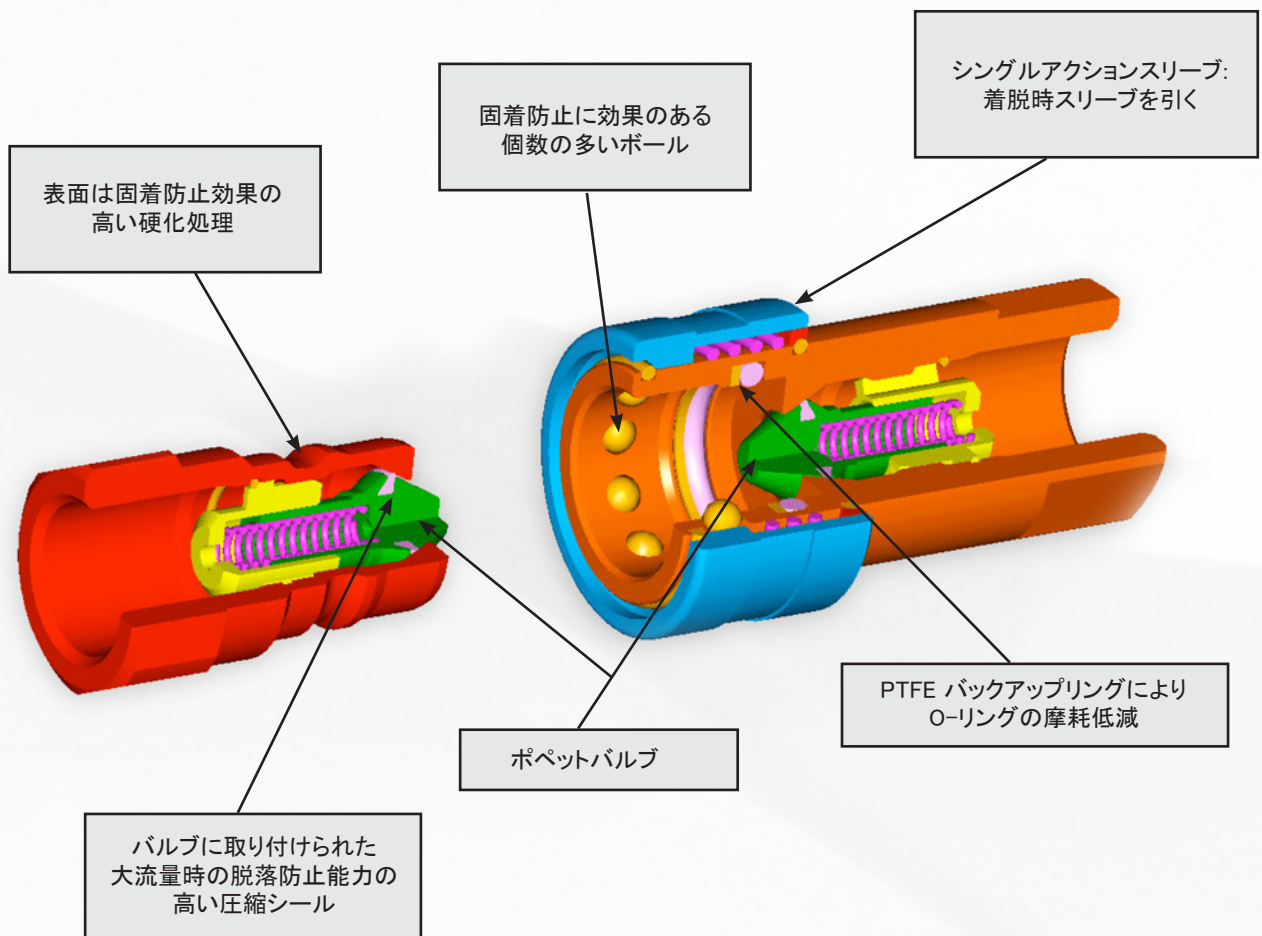
本社 〒140-0013 東京都品川区南大井 6-25-3 いちご大森ビル 5F E-mail: tohto@tohto-hydraulics.co.jp
TEL: 03-3768-2371(代) FAX: 03-3768-2238 IP フォン: 050-3785-5916

大阪営業所 〒532-0011 大阪市淀川区西中島 3-7-13 新大阪サクセスビル イースト 501 E-mail: osaka@tohto-hydraulics.co.jp
TEL: 06-6304-7995 FAX: 06-6304-3067 IP フォン: 050-3785-5920

シリーズ: BIR

技術的特徴とオプション

- ISO 7241-1“A”と互換
- バルブシステム:ポペットバルブ式
- 機械的接続:ロッキングボール式
- 接続方法:スリーブを引きハーフを相手に押し付ける
- 脱方法:スリーブを引く
- 圧がかかった状態での接続:不可
- 圧がかかった状態での脱:不可
- 選択可能ネジ: BSP, NPT
- オプション:バルブなしフリーフロー
- 構造材料: 炭素鋼
- 表面処理: 3価クロム化成処理亜鉛メッキ
- スプリング: C72鋼
- ボール: 硬鋼100 C6
- シール: 標準NBR(ニトリル)
- 特殊シール: VITON
- バックアップリングPTFE



利点

- シールつきポペットバルブにより脱時のシール性を高めている
- 内部部品の設計は乱流を防ぎ圧力損失を低減
- コンパクトでスリムなデザイン
- 使用方法が簡単

シリーズ: BIR

使用方法

- 接続前に接続部分を清浄にし、システムへのコンタミの侵入を防止する
- 接続するためにはメス側のスリーブを引きオス側と芯をあわせ カップリングハーフを相手側に押し付ける
完全に接続されたところでスリーブを離す
- メス側のスリーブを引き、接続部分を引き離す

注意

- 回路に流量や圧力が残っている場合は着脱禁止
- 高温時は着脱に関わらず保護具を使用のこと (最大許容温度 80° C, 176° F).
- カップリングが外されているときはプロテクションキャップを使用することを推奨する

仕様

タイプ	サイズ	ISO サイズ	定格流量		推奨最大流量		接続必要力		外し必要力		漏れ量 *
			l/min	GPM	l/min	GPM	N	lbf	N	lbf	
	Inch	mm									ml
BIR14	1/4	6,3	12	3,18	12	3,18	60	13,50	25	5,63	0,70
BIR38	3/8	10,0	23	6,10	46	12,19	90	20,25	30	6,75	1,20
BIR12	1/2	12,5	45	11,93	90	23,85	70	15,75	55	12,38	2,10
BIR34	3/4	20,0	74	19,61	148	39,22	140	31,50	55	12,38	5,20
BIR100	1	25,0	100	26,50	200	53,00	190	42,75	55	12,38	9,00
BIR114	1-1/4	31,5	189	50,09	378	100,17	230	51,75	55	12,38	27,00
BIR112	1 1/2	40	288	76,32	750	198,75	250	56,25	100	22,50	49,00
BIR200	2	50	379	100,44	1000	265,00	280	63,00	35	7,88	75,00

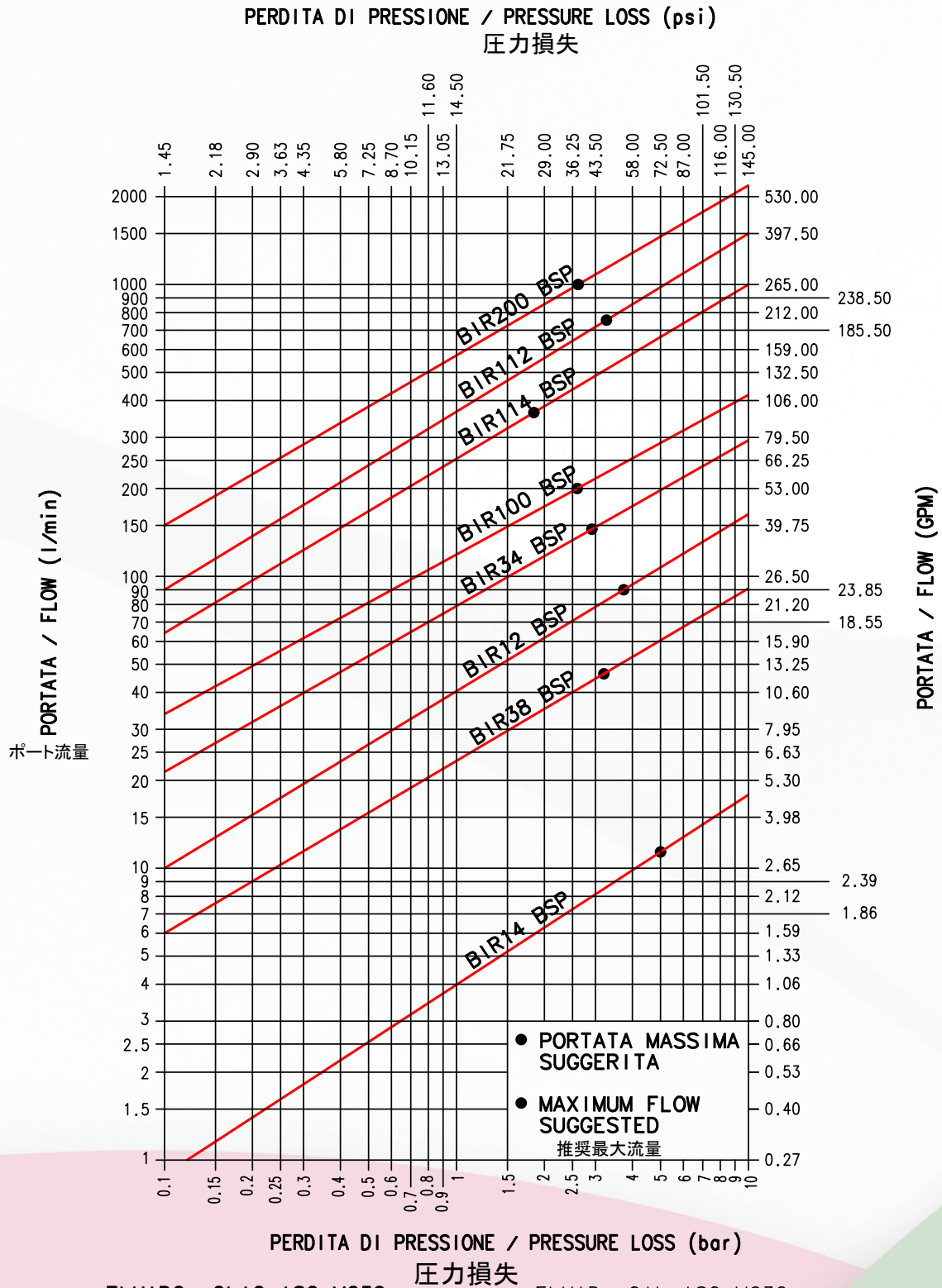
タイプ	最高使用圧						破壊圧					
	接続時		オス		メス		接続時		オス		メス	
	MPa	psi	MPa	psi	MPa	psi	MPa	psi	MPa	psi	MPa	psi
BIR14	35	5075	35	5075	35	5075	126	18270	126	18270	126	18270
BIR38	30	4350	30	4350	30	4350	100	14500	100	14500	100	14500
BIR12	25	3625	25	3625	25	3625	80	11600	80	11600	100	14500
BIR34	25	3625	25	3625	25	3625	100	14500	100	14500	100	14500
BIR100	23	3335	23	3335	23	3335	80	11600	80	11600	80	11600
BIR114	23	3335	23	3335	23	3335	80	11600	80	11600	80	11600
BIR112	18	2610	18	2610	13	1885	64	9280	64	9280	64	9280
BIR200	13	1885	13	1885	13	1885	40	5800	40	5800	40	5800

* 漏れ量の意味は1回の着脱(1サイクル)での外部漏れです

- 温度範囲:
 - 標準シール (ニトリル): -20° C から +100° C
 - VITON シール: -15° C から +180° C

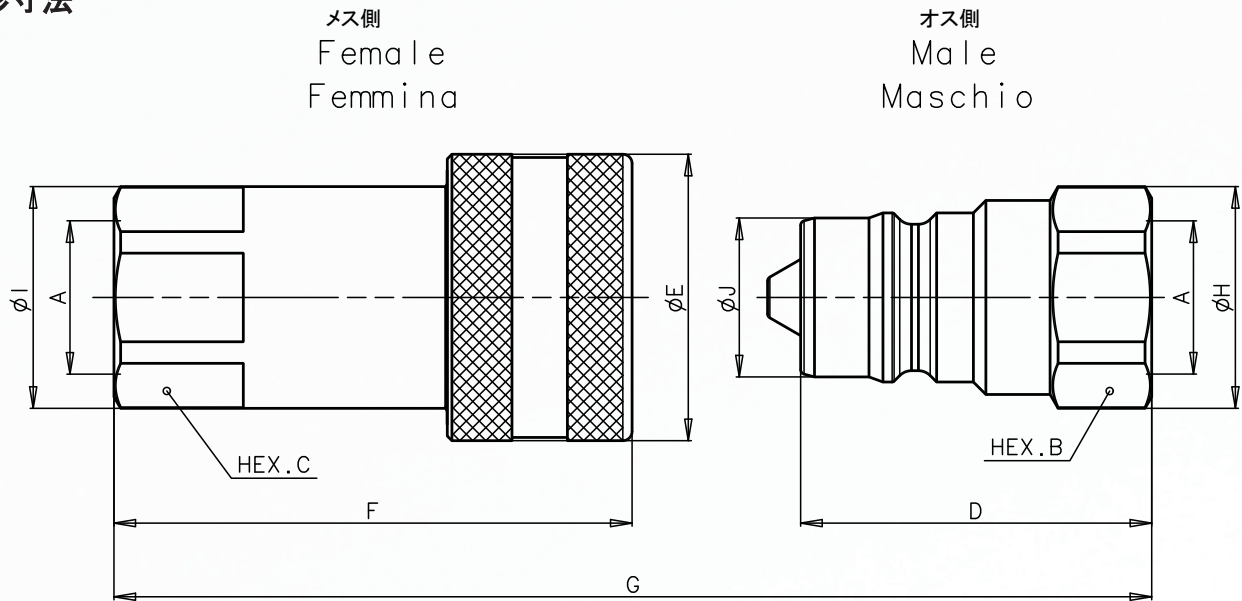
圧力損失

TESTS ESEGUITI IN CONFORMITA' A ISO 7241-2
 TESTS IN ACCORDANCE WITH ISO 7241-2
 テストはISO 7241-2にそって実施



シリーズ BIR

外形寸法



FEMALE BSPP THREAD (DIN 3852) メスBSPPネジ

タイプ	A	Unit	B	C	D	E	F	G	H	I	J	Unit	重量	
													オス側 Male	メス側 Female
BIR14 BSP	1/4	mm Inch	19 0,75	19 0,75	32 1,26	26 1,02	47,1 1,85	64,8 2,55	20,8 0,82	22 0,87	11,8 0,46	Kg lb	0,031 0,07	0,095 0,21
BIR38 BSP	3/8	mm Inch	22 0,87	22 0,87	38 1,50	31 1,22	56,1 2,21	76,8 3,02	24 0,94	24 0,94	17,3 0,68	Kg lb	0,052 0,11	0,144 0,32
BIR12 BSP	1/2	mm Inch	27 1,06	27 1,06	44,5 1,75	38 1,50	63,3 2,49	86,3 3,40	29 1,14	30 1,18	20,5 0,81	Kg lb	0,084 0,19	0,245 0,54
BIR34 BSP	3/4	mm Inch	36 1,42	38 1,50	55 2,17	48 1,89	82,2 3,24	111,1 4,37	38,5 1,52	44 1,73	29,1 1,15	Kg lb	0,205 0,45	0,494 1,09
BIR100 BSP	1	mm Inch	41 1,61	45 1,77	63,1 2,48	54 2,13	97,1 3,82	127,3 5,01	44,8 1,76	52 2,05	34,3 1,35	Kg lb	0,275 0,61	0,760 1,68
BIR114 BSP	1-1/4	mm Inch	55 2,17	50 1,97	75 2,95	65 2,56	117,2 4,61	151,2 5,95	60 2,36	55,5 2,19	45 1,77	Kg lb	0,593 1,31	1,252 2,76
BIR112 BSP	1-1/2	mm Inch	60 2,36	60 2,36	85 3,35	80 3,15	135,3 5,33	171,3 6,74	65,5 2,58	65,5 2,58	55 2,17	Kg lb	0,880 1,94	2,130 4,70
BIR200 BSP	2	mm Inch	75 2,95	75 2,95	100 3,94	100 3,94	160,2 6,31	201,2 7,92	82,5 3,25	83,7 3,30	65 2,56	Kg lb	1,438 3,17	4,130 9,10

FEMALE NPT THREAD (ANSI B.1.20.3)メス NPTネジ

タイプ	A	Unit	B	C	D	E	F	G	H	I	J	Unit	重量	
													オス側 Male	メス側 Female
BIR14 NPT	1/4	mm Inch	19 0,75	19 0,75	32 1,26	26 1,02	47,1 1,85	64,8 2,55	20,8 0,82	22 0,87	11,8 0,46	Kg lb	0,033 0,07	0,094 0,21
BIR38 NPT	3/8	mm Inch	22 0,87	22 0,87	38 1,50	31 1,22	56,1 2,21	76,8 3,02	24 0,94	24 0,94	17,3 0,68	Kg lb	0,053 0,12	0,145 0,32
BIR12 NPT	1/2	mm Inch	27 1,06	27 1,06	44,5 1,75	38 1,50	63,3 2,49	86,3 3,40	29 1,14	30 1,18	20,5 0,81	Kg lb	0,084 0,19	0,245 0,54
BIR34 NPT	3/4	mm Inch	36 1,42	38 1,50	55 2,17	48 1,89	82,2 3,24	111,1 4,37	38,5 1,52	44 1,73	29,1 1,15	Kg lb	0,210 0,46	0,502 1,11
BIR100 NPT	1	mm Inch	41 1,61	45 1,77	63,1 2,48	54 2,13	97,1 3,82	127,3 5,01	44,8 1,76	52 2,05	34,3 1,35	Kg lb	0,284 0,63	0,772 1,70
BIR114 NPT	1-1/4	mm Inch	55 2,17	50 1,97	75 2,95	65 2,56	117,2 4,61	151,2 5,95	60 2,36	55,5 2,19	45 1,77	Kg lb	0,615 1,36	1,244 2,74
BIR112 NPT	1-1/2	mm Inch	60 2,36	60 2,36	85 3,35	80 3,15	135,3 5,33	171,3 6,74	65,5 2,58	65,5 2,58	55 2,17	Kg lb	0,878 1,94	2,130 4,70
BIR200 NPT	2	mm Inch	75 2,95	75 2,95	100 3,94	100 3,94	160,2 6,31	201,2 7,92	82,5 3,25	83,7 3,30	65 2,56	Kg lb	1,440 3,17	4,130 9,10

アクセサリ

BIRシリーズ用プロテクションキャップ, SERIES

プロテクションキャップは異物の侵入防止や カップリング保護のため また製品寿命の延伸のため 使用を常に推奨しています 特に建設機械、農業機械の市場では 周囲に異物が多く、カップリングに侵入すると その機能を阻害してしまうことがあります BIR, IR-VとIR シリーズ用のキャップはPVCゴムでできており 数種類の色を選択することが可能です

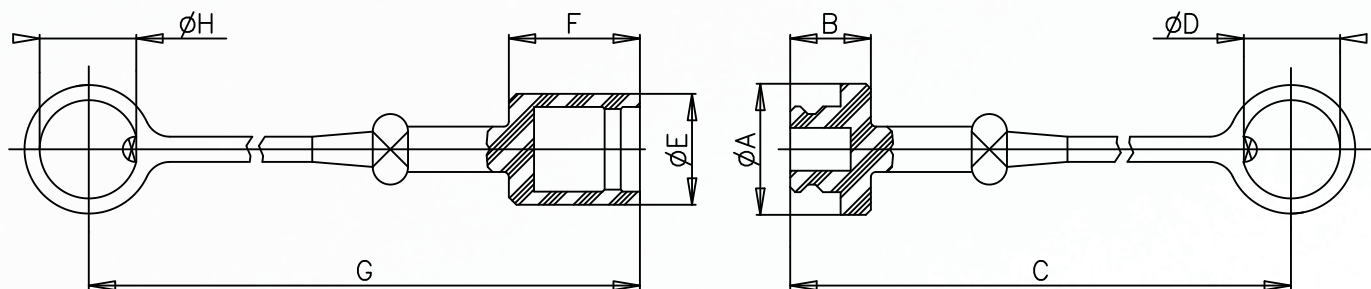


アクセサリ

“BIR” シリーズ用キャップ外形寸法

オス用キャップ
CAP FOR MALE COUPLING
Tappo per innesto maschio

メス用キャップ
CAP FOR FEMALE COUPLING
Tappo per innesto femmina



キャップ輝光剤

- 選択可能色: 赤、黄、青、黒、緑
- 温度範囲: -20° C から +100° C

タイプ	カップリング	Unit	A	B	C	D	E	F	G	H	Unit	重量
T.M.B. 1/4	F-BIR14	mm Inch	20 0,79	16 0,63	223 8,78	19,5 0,77	- -	- -	- -	- -	Kg lb	0,014 0,03
T.F.B. 1/4	M-BIR14	mm Inch	- -	- -	- -	- -	18 0,71	23 0,91	230 9,06	19,5 0,77	Kg lb	0,013 0,03
T.M.B. 3/8	F-BIR38	mm Inch	26 1,02	16 0,63	223 8,78	22,5 0,89	- -	- -	- -	- -	Kg lb	0,018 0,04
T.F.B. 3/8	M-BIR38	mm Inch	- -	- -	- -	- -	24 0,94	27 1,06	234 9,21	22,5 0,89	Kg lb	0,015 0,03
T.M. 1/2	F-BIR12 F-IR12	mm Inch	33 1,30	20 0,79	273 10,75	28 1,10	- -	- -	- -	- -	Kg lb	0,020 0,04
T.F. 1/2	M-BIR12 M-IR12	mm Inch	- -	- -	- -	- -	29 1,14	32 1,26	239 9,41	28 1,10	Kg lb	0,022 0,05
T.M.B. 3/4	F-BIR34	mm Inch	40 1,57	19 0,75	266 10,47	32 1,26	- -	- -	- -	- -	Kg lb	0,025 0,06
T.F.B. 3/4	M-BIR34	mm Inch	- -	- -	- -	- -	36 1,42	41 1,61	288 11,34	32 1,26	Kg lb	0,027 0,06
T.M.B. 1	F-BIR100	mm Inch	45 1,77	24 0,94	271 10,67	38 1,50	- -	- -	- -	- -	Kg lb	0,040 0,09
T.F.B. 1	M-BIR100	mm Inch	- -	- -	- -	- -	42 1,65	48 1,89	295 11,61	38 1,50	Kg lb	0,037 0,08

本カタログに記載されている説明、データなどは予告なく変更されることがあります